

У ВАС МНОГООБРАЗНЫЕ ЗАДАЧИ ИЗМЕРЕНИЙ? MULTIMAR РАСКОЛЕТ ИХ КАК ОРЕХИ



Самую свежую информацию о продуктах
MULTIMAR Вы можете найти на сайте:
www.mahr.ru, WebCode 10281

▶ | Какие бы ни были задачи измерения внутренних и наружных размеров зубчатых колес, резьбы, конических поверхностей или канавок, многофункциональность универсального измерительного инструмента Multimar совместно с широчайшим спектром принадлежностей гарантирует совершенное решение большинства из них. | ◀

▶ | Multimar. Универсальный измерительный инструмент

Multimar 25 ES Универсальный штангенциркуль с цифровым отсчетным устройством	10- 2
Multimar 844 T Универсальный измерительный прибор для наружных и внутренних измерений	10- 4
Принадлежности для Multimar 25 ES / 844 T	10- 6
Multimar 36 B Универсальный измерительный прибор для наружных и внутренних измерений колец	10- 21

Универсальный штангенциркуль с цифровым отсчетным устройством 25 ES вариметр



Применение

- Для измерения
 - Наружных и внутренних диаметров
 - Центрирующих кромок
 - Узких выступов
 - Наружных и внутренних конусов
 - Сечений в виде ласточкина хвоста
- Канавок
- Расстояний между центрами отверстий
- Для разметки деталей

На снимке вместе с принадлежностями

Особенности

Функции:

- ON/OFF (ВКЛ/ВЫКЛ)
- RESET (Обнуление)
- mm/inch (мм/дюйм)
- HOLD (Сохранение измеренных значений)
- DATA (Передача данных)
- PRESET (Установка предварительного значения)
- TOL (Отображение допуска)

- Емкостная измерительная система, срок службы батареи приблизительно 2 года
- Максимальная скорость измерения: 1,5 м/с (60"/с)
- Вывод данных: Opto RS232C через кабель передачи данных
- Высококонтрастный LCD с высотой цифр 6 мм

- Сменные измерительные стержни
- Благодаря запатентованному крепежному приспособлению измерительных элементов на верхней и нижней боковых поверхностях державок, цифровая индикация всегда находится в поле зрения оператора
- Область применения может быть увеличена за счет перестановки измерительных стержней

- Оба измерительных стержня могут перемещаться вдоль штанги, обеспечивая тем самым хорошо сбалансированное распределение веса даже при измерении малых размеров
- Рамка и штанга изготовлены из закаленной нержавеющей стали
- В комплекте поставки: батарея

Технические характеристики

Диапазон измерений*		Шаг дискретности	Пределы допуск. погр. (DIN 862)	Вес	№ для заказа	№ для заказа деревянный футляр
внешних	внутренних					
мм	мм	мм/дюйм	мм	г		
0 - 300	25 - 325	0,01 / 0,0005"	0,03	770	4118700	4118750
0 - 300	25 - 325	0,01 / 0,0005"	0,03	750	4118701**	4118750
0 - 600	25 - 625	0,01 / 0,0005"	0,03	1050	4118702	4118751
0 - 1000	25 - 1025	0,01 / 0,0005"	0,04	1470	4118703	4118752

* В зависимости от используемых принадлежностей измерительный диапазон может быть увеличен на 75 мм за счет перестановки измерительных стержней 844 Te / Tx (2.95")

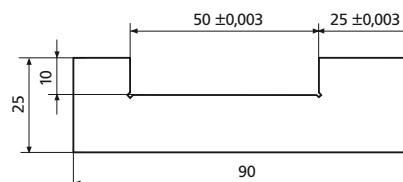
** Без тонкой настройки

Принадлежности

	№ для заказа
Установочная мера из закаленной стали, закрепленная винтами в деревянном футляре	25 Eel 4118520
Батарея 3В, тип CR 2032	4102520
Кабель передачи данных RS232C (2 м), 9-штырьковый разъем SUB-D	16 ESv 4102510

Принадлежности для обработки данных смотрите главу 11

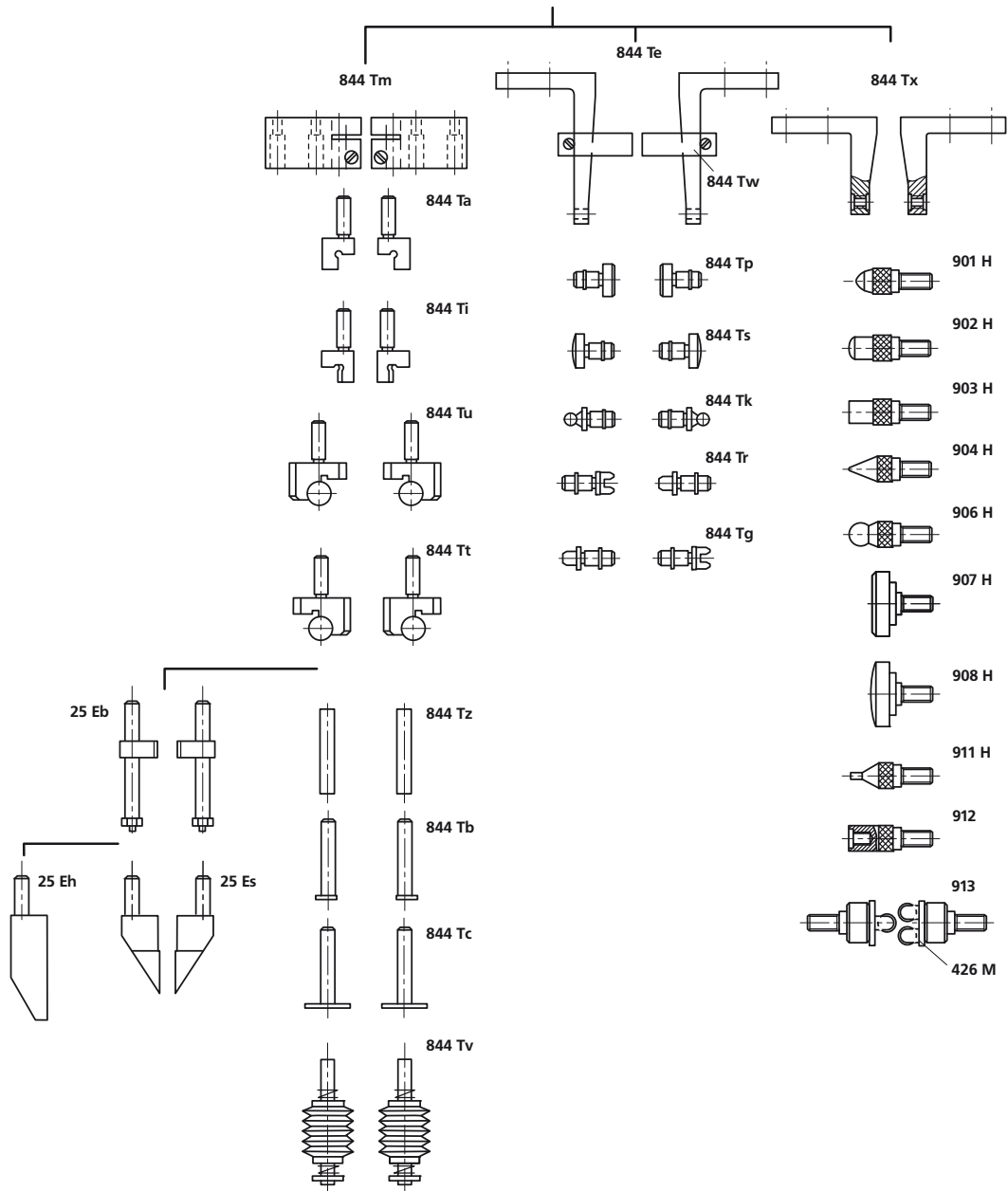
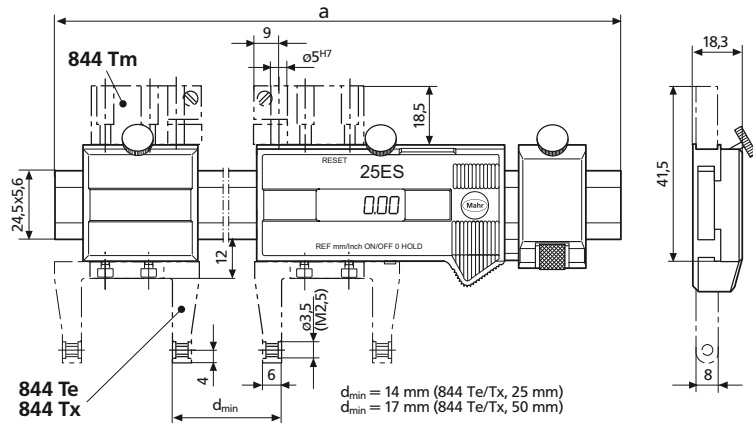
25 Eel



Универсальный штангенциркуль с цифровым отсчетным устройством 25 ES Измерительные стержни, насадки, вставки

Размеры

Диапазон применения мм		a мм
0 -	300	475
0 -	600	775
0 -	1000	1175



Multimar. Универсальный измерительный прибор 844 T для наружных и внутренних измерений

► | Универсальный измерительный прибор **Multimar 844 T**. Удобный в работе и многофункциональный прибор идеально подходит для решения всех Ваших измерительных задач. | ◀

Применение

- Наружные и внутренние размеры
- Внешние и внутренние резьбы
- Центрирующие кромки
- Узкие выступы
- Внешние и внутренние конусы
- Внешние и внутренние профили зуба/зубчатые колеса и многое другое

Могут использоваться любые отсчетные устройства с опорной гильзой диаметром 8 мм

Постоянное измерительное усилие благодаря встроенной пружине измерительного усилия



Подвижная державка измерительного рычага вмонтирована в высокоточную шарикоподшипниковую направляющую для уменьшения люфта и трения: высочайшая чувствительность и точность измерительного прибора обеспечена оптимальным соотношением устойчивости и легкости перемещения

Технические характеристики

Диапазон применения*			Увеличенный диапазон применения			Измерительное усилие	Перемещение подв. вставки	Вес	№ для заказа**	№ для заказа деревянный футляр
мм			мм			Н	мм	г		
25	-	110	25	-	185	5	10	775	4500001***	4500010
100	-	260	100	-	335	5	10	1010	4500002***	4500011
250	-	610	250	-	685	5	10	1580	4500003***	4500012
600	-	1010	600	-	1085	5	10	2225	4500004***	4500013
1000	-	1500	1000	-	1575	5	10	2460	4500005***	—
1500	-	2000	1500	-	2075	5	10	2620	4500006***	—
2000	-	2500	2000	-	2575	5	10	2800	4500007***	—

* Диапазон применения только для внутренних измерений. Для внешних измерений диапазон применения уменьшается на 25 мм. Увеличение диапазона применения происходит при развороте измерительных элементов на 180°. Диапазон применения зависит от используемых насадок. Начиная с диапазона применения 1000 мм, базовая часть изготавливается из легкого углепластика.

** Без отсчетного устройства

***С футляром для транспортировки и хранения

Базовая часть измерительного прибора Multimar 844 T представляет собой жесткую хромированную колонку, поверхность которой закалена и доведена

Направление измерительного усилия может быть изменено с помощью ключа-шестигранника при выполнении внешних или внутренних измерений

Прочная державка измерительного рычага может перемещаться вдоль колонки для предварительной (грубой) настройки

Перемещаемые упоры для установки глубины измерений

Измерительные рычаги для измерения внешних и внутренних размеров

Инновационная облегченная конструкция базовой части инструмента из углепластика (CRP) для измерительного диапазона 1000-1500 мм

Отсчетные устройства

Могут использоваться любые отсчетные устройства, имеющие опорную гильзу диаметром 8 мм. Рекомендуется использовать следующие:

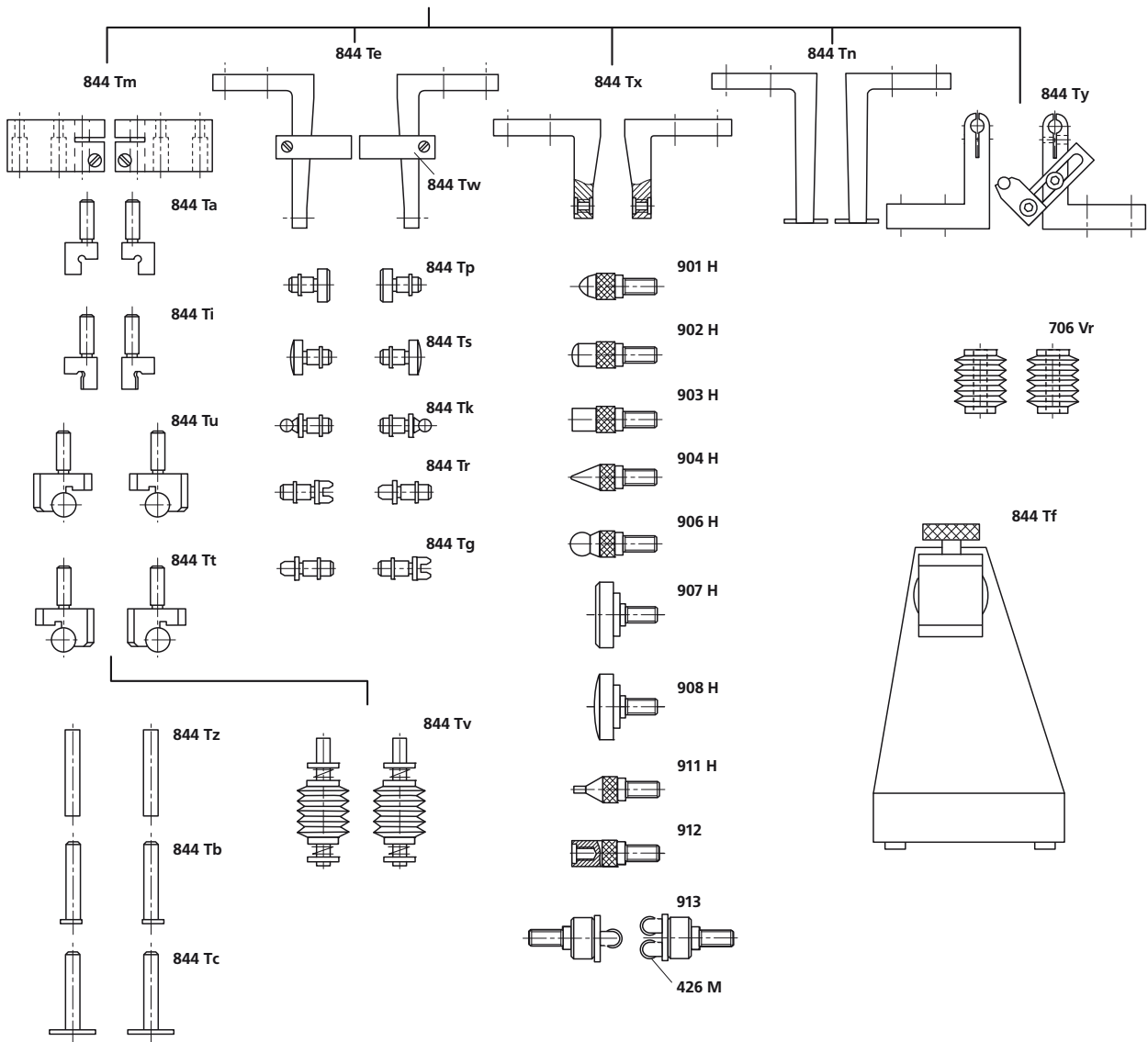
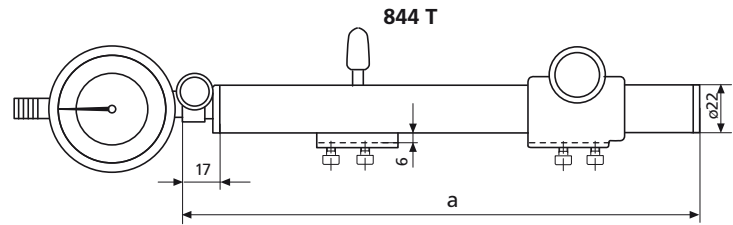
Показывающий прибор	Цена деления шкалы	№ для заказа
MarCator 810 S	0,01 мм	4311000
Zentimes 1010	0,01 мм	4332000
Compramess 1004	5 мкм	4333000
Цифровой индикатор MarCator 1087 BR	0,001 мм*	4337162

* Шаг дискретности
Информация о других индикаторах смотрите главу 5

Обзор. Измерительные рычаги, упоры, насадки, вставки

Размеры

Диапазон применения мм	a мм
25 - 110	245
100 - 260	395
250 - 610	745
600 - 1010	1145
1000 - 1500	1675
1500 - 2000	2175
2000 - 2500	2675



Обзор. Измерительные рычаги, упоры и насадки

Насадки 844 Tm

- Используются для размещения следующих вставок 844 Ta, 844 Ti, 844 Tu, 844 Tt, 844 Tz, 844 Tb и 844 Tc
- Торцевые поверхности насадок могут быть использованы также в качестве упоров
- Державки измерительных рычагов переставляемые для увеличения измерительного диапазона

№ для заказа 4500030

Измерительные рычаги 844 Te

- Для измерения внешних и внутренних диаметров
- С присоединительным диаметром $\varnothing 3,5$ мм для размещения сменных вставок 844 Tr, 844 Ts, 844 Tk, 844 Tr и 844 Tg
- Державки измерительных рычагов переставляемые для увеличения измерительного диапазона

Глубина захода a мм	25	50	100*
№ для заказа	4500020	4500021	4500022

* Не подходит для универсального штангенциркуля 25 ES

Упоры 844 Tw

- Для установки предельной глубины измерений. Могут быть установлены на следующих измерительных рычагах 844 Te, 844 Tn, 844 Tx.
- Переставляемые для внешних и внутренних измерений

№ для заказа 4500109

Измерительные рычаги 844 Tn

- Изготовлены из закаленной стали
- Используются для измерения внешних и внутренних диаметров канавок и пазов при большой глубине измерений

Глубина захода a мм	100
№ для заказа	4500036

Измерительные рычаги 844 Tx

- С соединительной резьбой M 2,5 для ввертывания сменных вставок
- Для внутренних и внешних измерений на деталях особой формы
- Измерительные рычаги в сочетании с державкой переставляемые, что позволяет увеличивать диапазон измерений/применения

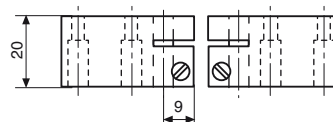
Глубина захода a мм	25	50	100
№ для заказа	4500080	4500081	4500082

Державка для для измерительных роликов 844 Tu

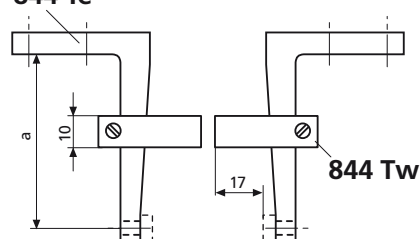
- С болтами для крепления измерительных роликов 706 Vr, с упором и упорным штифтом

№ для заказа 4502463

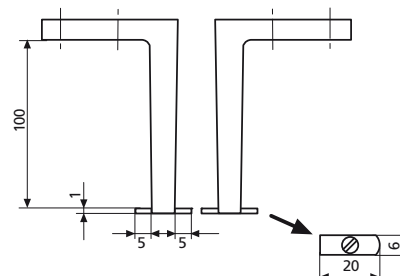
844 Tm



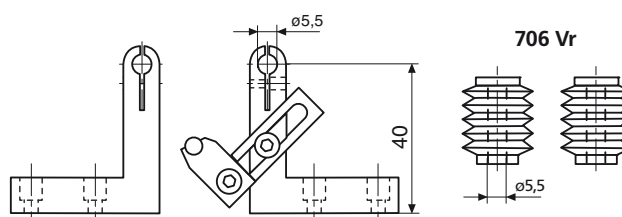
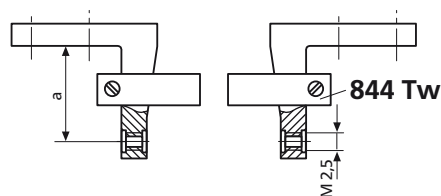
844 Te



844 Tn



844 Tx



Измерение наружных и внутренних размеров

Вставки для измерительных рычагов 844 Te

- Изготовлены из закаленной стали
- С цилиндрическим хвостовиком и стопорным кольцом для свободного вращения в отверстиях измерительных рычагов 844 Te

№ по каталогу

№ для заказа

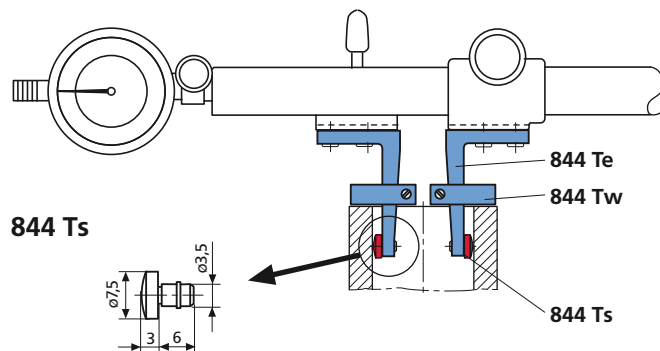
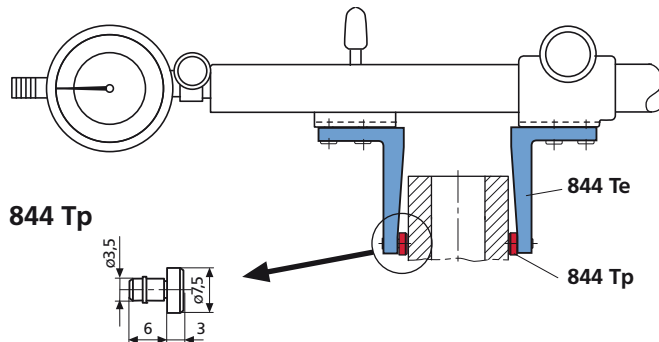
844 Tp плоские, для наружных диаметров, расстояний, ширины

4500040*

844 Ts сферические, для внутренних диаметров

4500045*

* Необходимое количество 2 шт.



Вставки с выступами для насадок 844 Tm

- Изготовлены из закаленной стали
- Для измерения узких выступов, таких как центрирующие кромки и других подобных измерительных задач
- С цилиндрическим хвостовиком для присоединения к насадке 844 Tm

№ по каталогу

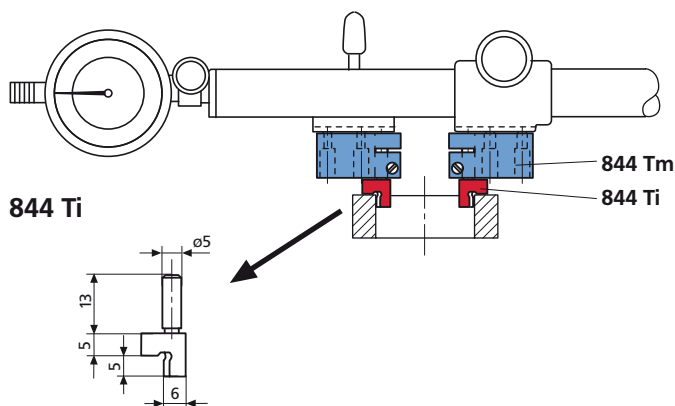
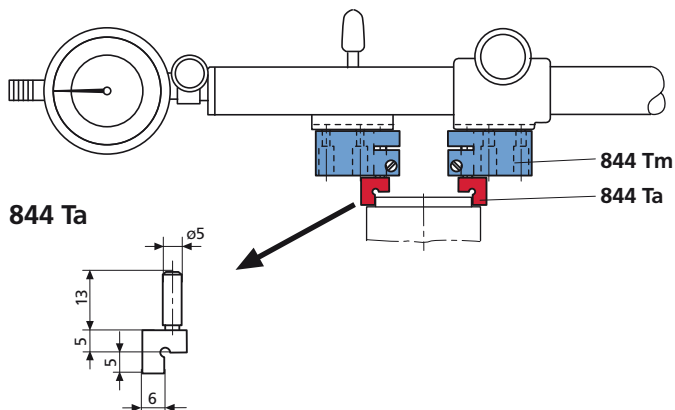
№ для заказа

844 Ta плоские, для внешних диаметров

4500050

844 Ti полуцилиндрические, для внутренних диаметров

4500055



Измерение конусов и расстояний

Роликовые вставки 844 Tu* для насадок 844 Tm

- Для измерения диаметров **наружных конусов и направляющих с сечением в виде ласточкина хвоста**
- Ролик изготовлен из закаленной стали

№ по каталогу

№ для заказа

844 Tu*	Ролик \varnothing	8 мм	4500047
	Ролик длина	14 мм	
	Расстояние от ролика до поверхности упора	5 мм \pm 3 мкм	

Шаровые вставки 844 Tt* для насадок 844 Tm

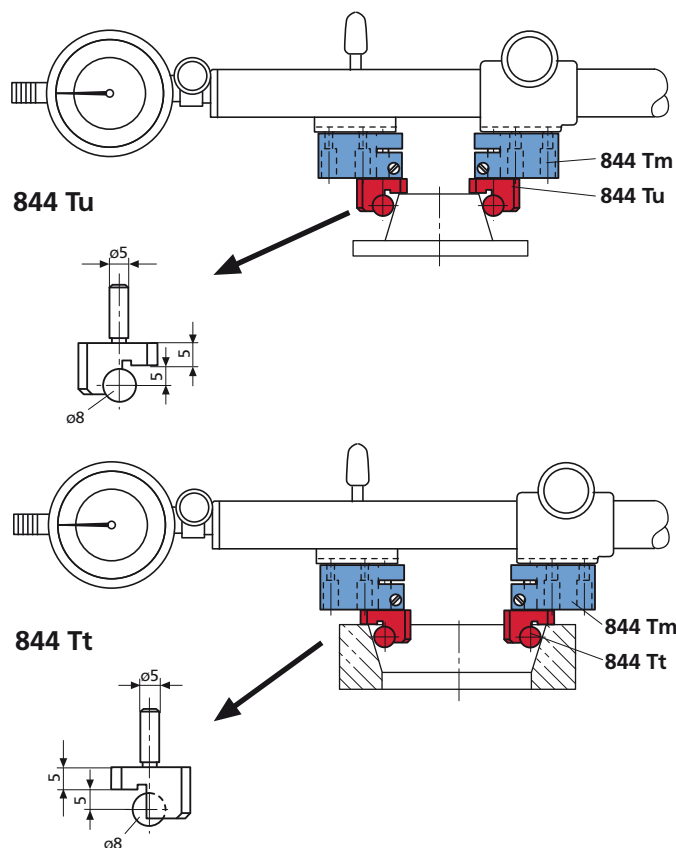
- Для измерения диаметров **внутренних конусов с расстоянием в 5 мм от поверхности конуса**
- Шарик изготовлен из закаленной стали

№ по каталогу

№ для заказа

844 Tt*	Шарик \varnothing	8 мм	4500046
	Расстояние от шарика до поверхности упора	5 мм \pm 3 мкм	

* Для параллельных внешних и внутренних поверхностей рекомендуется использовать набор, состоящий из роликовой вставки 844 Tu и шаровой вставки 844 Tt.



Измерение канавок

Вставки с измерительными пластинками для насадок 844 Tm

- Для измерения центрирующих кромок и канавок на внутренних и наружных диаметрах; состоят из державки в форме штифта, которую можно перемещать в насадке для установки глубины измерений, и вставленной в него измерительной пластинки
- Торцевая поверхность насадки 844 Tm служит в качестве упора

844 Tb

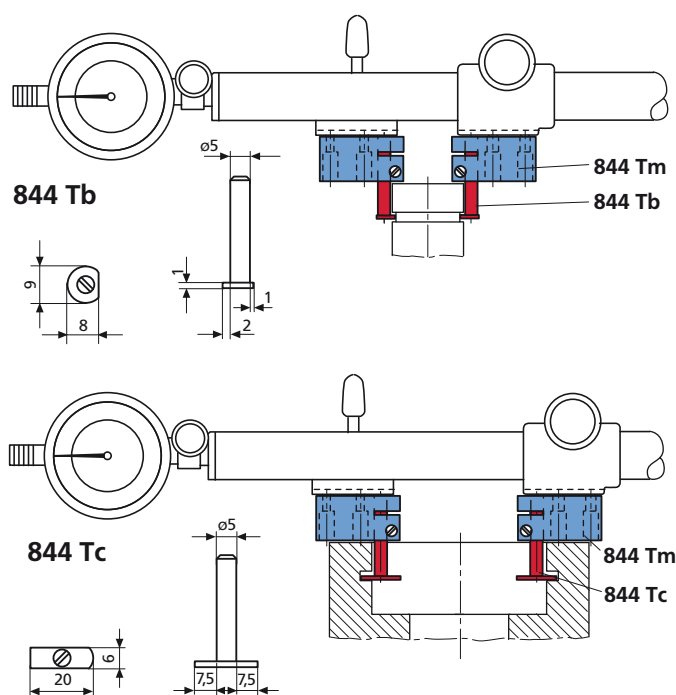
- с круглыми измерительными пластинками
- идеально подходит для измерения деталей с канавкой глубиной 2 мм

844 Tc

- с длинными измерительными пластинами
- идеально подходит для измерения деталей с канавкой глубиной до 7,5 мм

№ по каталогу	Пластина длина мм	\varnothing мм	Диапазон установки мм	№ для заказа
844 Tb	—	9	0 – 10	4500015*
844 Tc	20	—	0 – 10	4500114*
	20	—	40 – 50	4500115*

* Необходимое количество 2 шт.



Измерение наружных и внутренних профилей зуба

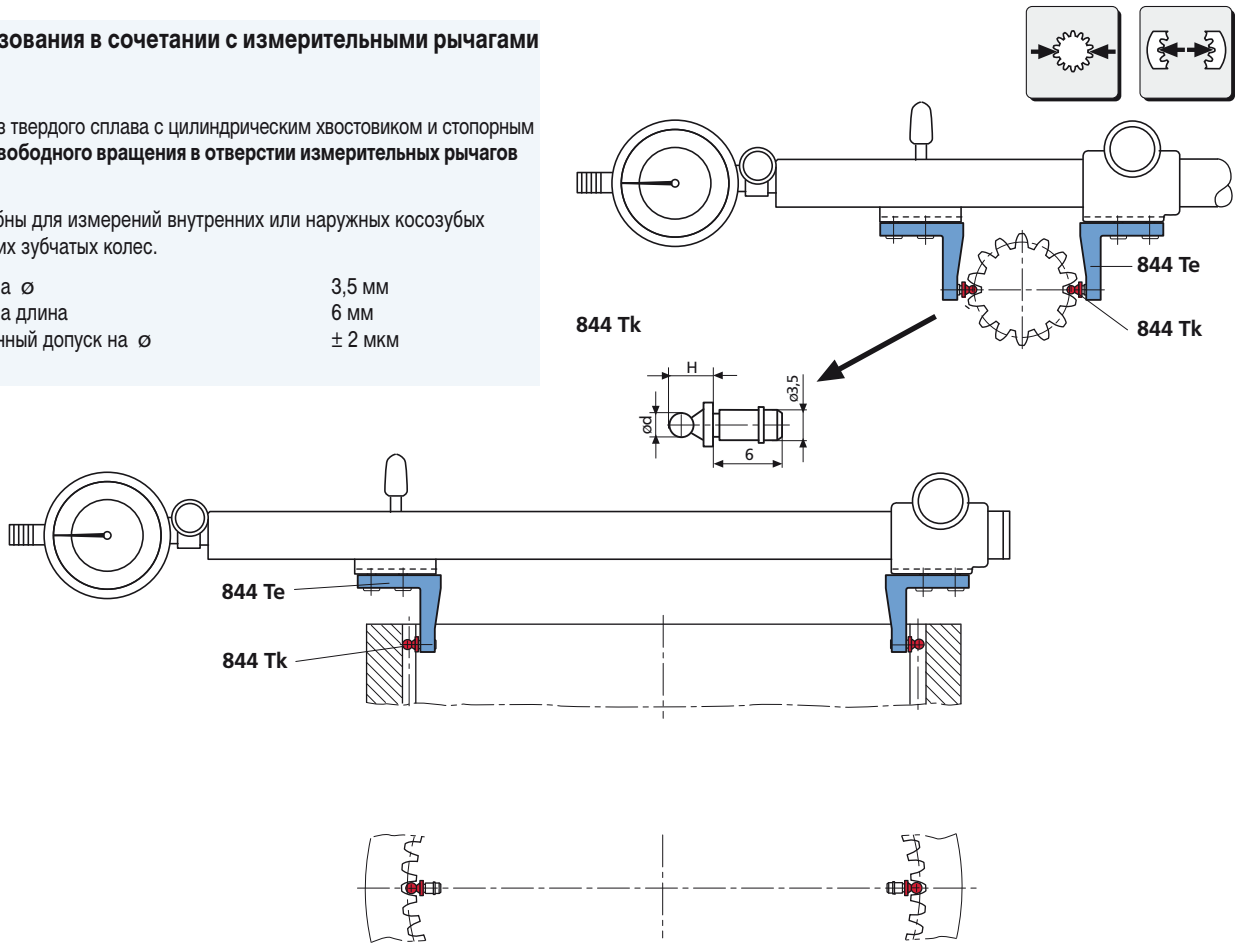
Шаровые вставки 844 Tk

Для использования в сочетании с измерительными рычагами 844 Te

- Изготовлены из твердого сплава с цилиндрическим хвостовиком и стопорным кольцом для свободного вращения в отверстиях измерительных рычагов 844 Te.

Особенно удобны для измерений внутренних или наружных косозубых цилиндрических зубчатых колес.

Опорная гильза \varnothing 3,5 мм
 Опорная гильза длина 6 мм
 Производственный допуск на \varnothing ± 2 мкм



$\varnothing d$ мм	H мм	№ для заказа*	$\varnothing d$ мм	H мм	№ для заказа*	$\varnothing d$ мм	H мм	№ для заказа*	$\varnothing d$ мм	H мм	№ для заказа*
0,5	3,0	4502620	1,5	4,0	4500352	2,438	4,9	4502646	4,5	7,0	4500360
0,551	3,1	4502621	1,524	4,0	4502635	2,5	5,0	4500356	4,835	7,3	4502655
0,62	3,1	4502622	1,54	4,0	4502636	2,667	5,2	4502647	5	7,5	4500361
0,623	3,1	4502623	1,6	4,1	4502637	2,704	5,2	4502648	5,25	7,8	4502656
0,63	3,1	4502624	1,65	4,2	4502638	2,713	5,2	4502649	5,486	8,0	4502657
0,722	3,2	4502625	1,7	4,2	4502639	2,721	5,2	4502650	5,5	8,0	4500362
0,862	3,4	4502626	1,75	4,3	4500353	2,743	5,2	4502651	6	8,5	4500363
0,895	3,4	4502627	1,782	4,3	4502640	2,75	5,3	4500618	6,096	8,6	4502658
0,965	3,5	4502628	1,8	4,3	4502641	3	5,5	4500357	6,35	8,9	4502545
1	3,5	4500350	1,829	4,3	4502642	3,048	5,5	4502652	6,5	9,0	4502542
1,1	3,6	4502629	1,9	4,4	4502643	3,25	5,8	4502541	7	9,5	4502547
1,118	3,6	4502630	2	4,5	4500354	3,4	5,9	4502653	8	10,5	4502548
1,125	3,6	4502631	2,032	4,5	4502543	3,5	6,0	4500358	9	11,5	4502549
1,25	3,8	4500351	2,25	4,8	4502540	3,658	6,2	4502654	10	12,5	4502550
1,35	3,9	4502632	2,284	4,8	4502644	4	6,5	4500359			
1,372	3,9	4502633	2,3	4,8	4502544						
1,385	3,9	4502634	2,386	4,9	4502645						

* Необходимое количество 2 шт.

Другие размеры по дополнительному заказу (материал: сталь)

Измерение наружных и внутренних профилей зубов

Цилиндрические измерительные штифты 844 Tz

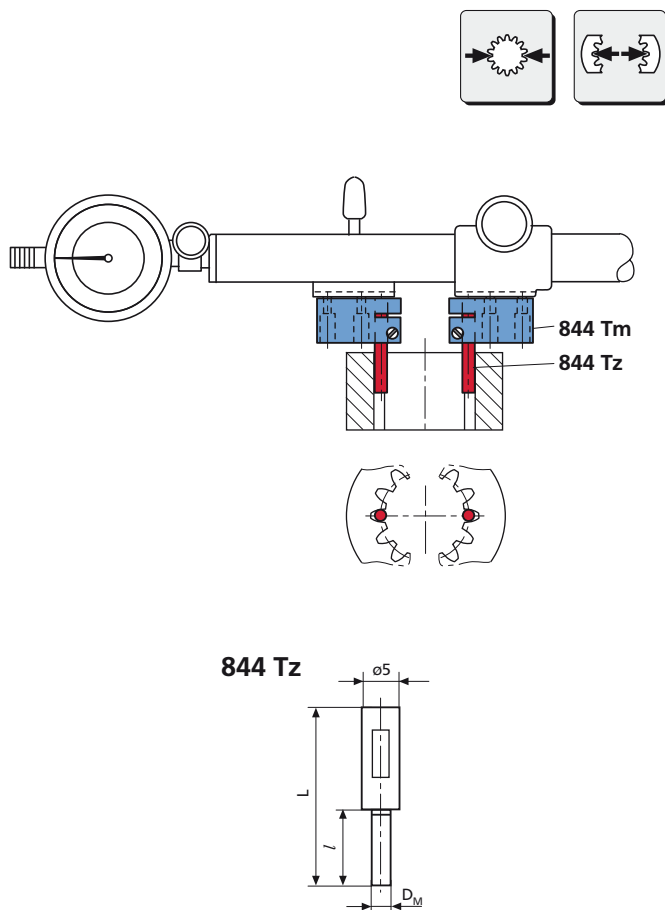
Для использования в сочетании с насадками 844 Tm

- Изготовлены из стали, с хвостовиком для крепления в насадке 844 Tm.

Производственный допуск ± 2 мкм

$\varnothing D_M$ мм	Длина l мм	Длина L мм	№ для заказа
1	6	19,5	4500500
1,25	6	19,5	4500501
1,5	6	19,5	4500502
1,75	10	23,5	4500503
2	10	23,5	4500504
2,5	10	23,5	4500506
3	15	28,5	4500507
3,5	15	28,5	4500508
4	15	28,5	4500509
4,5	20	33,5	4500510
5	20	33,5	4500511
5,5	20	33,5	4500512
6	20	33,5	4500513

Другие размеры по дополнительному заказу (материал: сталь)



Измерения наружной резьбы

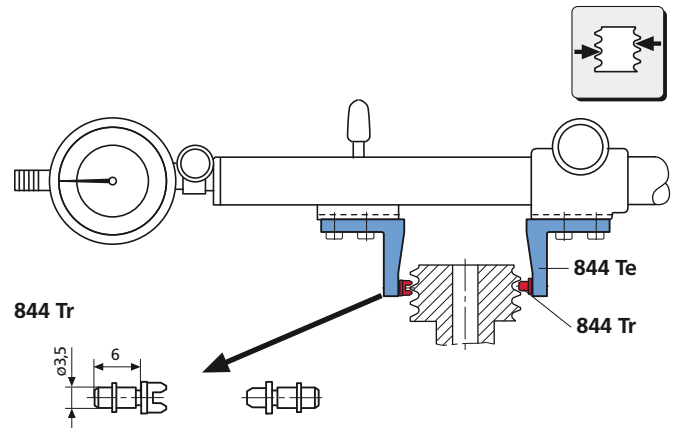
Сменные вставки 844 Tr

Для использования в сочетании с измерительными рычагами 844 Te

• Пара состоит из призматической вставки и ножевидной вставки

Для измерения средних диаметров

Опорная гильза, \varnothing 3,5 мм
Опорная гильза, длина 6 мм



Метрическая наружная резьба (60°)			Дюймовая наружная резьба (55°)			Американ. стандарт. наружная резьба (60°)		
Шаг	Призматич. вставка	Ножевидная вставка	Число ниток резьбы на дюйм (25,4 мм)	Призматич. вставка	Ножевидная вставка	Число ниток резьбы на дюйм (25,4 мм)	Призматич. вставка	Ножевидная вставка
мм	№ для заказа	№ для заказа		№ для заказа	№ для заказа		№ для заказа	№ для заказа
0,5 - 0,7	4501000	4501200	40 - 32	4501007	4501207	40 - 32	4501018	4501418
0,7 - 1	4501001	4501201	32 - 24	4501008	4501208	32 - 24	4501019	4501419
1,25 - 2	4501002	4501202	24 - 18	4501009	4501209	24 - 18	4501020	4501420
2 - 3,5	4501003	4501203	18 - 14	4501010	4501210	18 - 14	4501021	4501421
3,5 - 5	4501004	4501204	14 - 10	4501011	4501211	14 - 10	4501022	4501422
5 - 7	4501005	4501205	10 - 7	4501012	4501212	10 - 7	4501023	4501423
7 - 9	4501006	4501206	7 - 4,5	4501013	4501213	7 - 4,5	4501024	4501424
			4,5 - 3	4501014	4501214	4,5 - 3	4501025	4501425
			3 - 2,5	4501015	4501215			

Для измерения средних диаметров

Трапецидальная наружная резьба в соответствии с DIN 103

Шаг	Призматич. вставка	Ножевидная вставка
мм	№ для заказа	№ для заказа
1	4501150	4501350
1,5	4501151	4501351
2	4501152	4501352
3	4501153	4501353
4	4501154	4501354
5	4501155	4501355
6	4501156	4501356
7	4501157	4501357
8	4501158	4501358
9	4501159	4501359
10	4501160	4501360
12	4501161	4501361
14	4501162	4501362
16	4501163	4501363
18	4501164	4501364
20	4501165	4501365

Измерения наружной резьбы

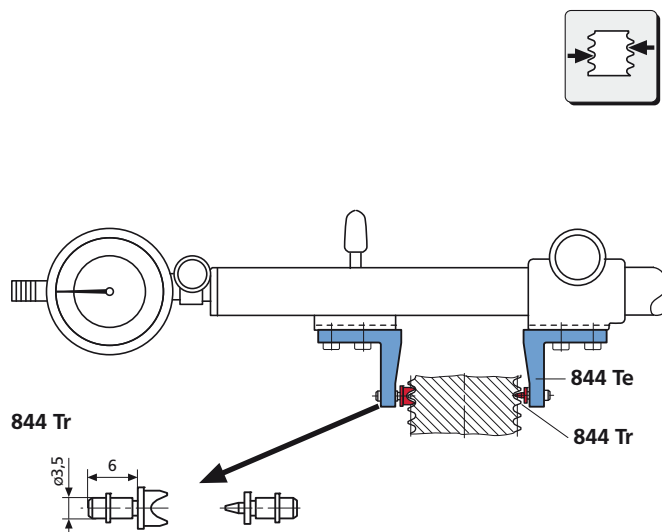
Сменные вставки 844 Tr

Для использования в сочетании с измерительными рычагами 844 Te

- Пара состоит из призматической вставки и ножевидной вставки
- Каждому шагу требуется отдельная призматическая вставка
- Ножевидная вставка может использоваться для нескольких шагов

Для измерения внутренних диаметров

Опорная гильза, \varnothing 3,5 мм
Опорная гильза, длина 6 мм



Метрическая наружная резьба (60°)			Дюймовая наружная резьба (55°)		
Шаг мм	Призматич. вставка	Ножевидная вставка	Число ниток резьбы на дюйм (25,4 мм)	Призматич. вставка	Ножевидная вставка
	№ для заказа	№ для заказа		№ для заказа	№ для заказа
0,5	4501026		40	4501083	
0,6	4501027		36	4501108	4501284
0,7	4501028		32	4501084	
0,75	4501029	4501232	28	4501085	
0,8	4501030		26	4501086	
0,9	4501031		24	4501087	
1	4501032		22	4501088	4501290
1,25	4501033		20	4501089	
1,5	4501034	4501235	19	4501090	
1,75	4501035		18	4501091	
2	4501036		16	4501092	4501293
2,5	4501037	4501238	14	4501093	
3	4501038		12	4501094	4501296
3,5	4501039		11	4501095	
4	4501040	4501241	10	4501096	
4,5	4501041		9	4501097	4501299
5	4501042		8	4501098	
5,5	4501043	4501244	7	4501099	
6	4501044		6	4501100	
7	4501045		5	4501101	4501302
8	4501046	4501247	4,5	4501102	
9	4501047		4	4501103	
			3,5	4501104	4501306
			3,25	4501105	
			3	4501106	

Измерения внутренней резьбы

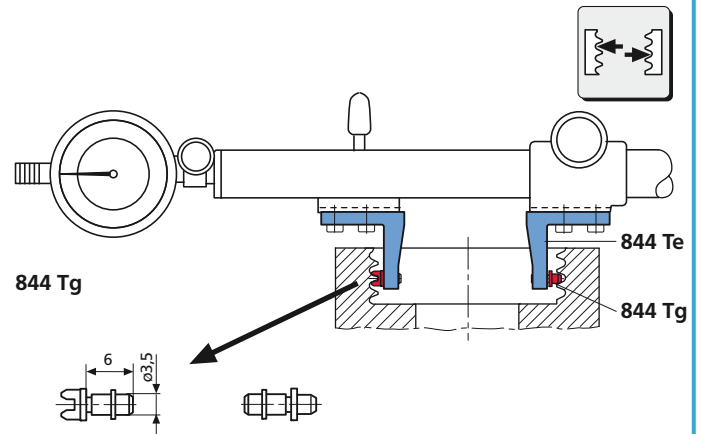
Сменные вставки 844 Tg

Для использования в сочетании с измерительными рычагами 844 Te

• Пара состоит из призматической и конической вставок

Для измерения среднего диаметра

Опорная гильза, диаметр \varnothing 3,5 мм
Опорная гильза, длина 6 мм



Метрическая внутренняя резьба (60°)			Дюймовая внутренняя резьба (55°)			Американ. стандартная внутр. резьба (60°)		
Шаг	Призматич. вставка	Коническая вставка	Число ниток резьбы на дюйм (25,4 мм)	Призматич. вставка	Коническая вставка	Число ниток резьбы на дюйм (25,4 мм)	Призматич. вставка	Коническая вставка
мм	№ для заказа	№ для заказа		№ для заказа	№ для заказа		№ для заказа	№ для заказа
0,5 - 0,7	4174300	4174600	40 - 32	4174343	4174643	40 - 32	4174415	4174615
0,7 - 1	4174301	4174601	32 - 24	4174344	4174644	32 - 24	4174416	4174616
1,25 - 2	4174302	4174602	24 - 18	4174345	4174645	24 - 18	4174417	4174617
2 - 3,5	4174303	4174603	18 - 14	4174346	4174646	18 - 14	4174418	4174618
3,5 - 5	4174304	4174604	14 - 10	4174347	4174647	14 - 10	4174419	4174919
5 - 7	4174305	4174605	10 - 7	4174348	4174648	10 - 7	4174420	4174620
7 - 9	4174306	4174606	7 - 4,5	4174349	4174649	7 - 4,5	4174421	4174621
			4,5 - 3	4174350	4174650	4,5 - 3	4174422	4174622
			3 - 2,5	4174351	4174651			

Трапецеидальная внутренняя резьба в соответствии с DIN 103

Шаг	Призматич. вставка	Коническая вставка
мм	№ для заказа	№ для заказа
1	4501830	4501831
1,5	4501832	4501833
2	4501834	4501835
3	4501836	4501837
4	4501838	4501839
5	4501840	4501841
6	4501842	4501843
7	4501844	4501845
8	4501846	4501847
9	4501848	4501849
10	4501850	4501851
12	4174961	4174981
14	4174962	4174982
16	4174963	4174983
18	4174964	4174984
20	4174965	4174985

Измерения внутренней резьбы

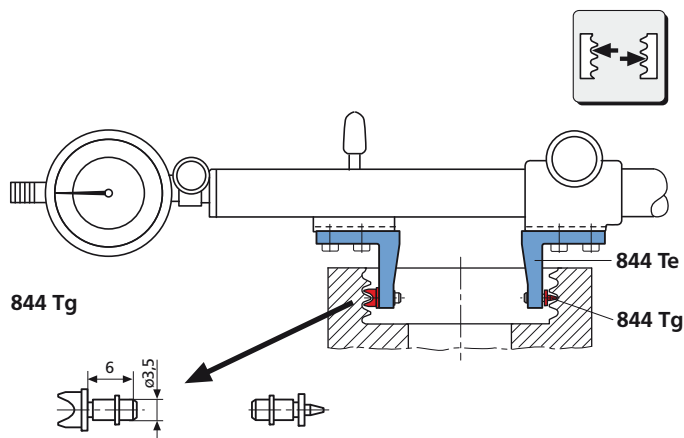
Сменные вставки 844 Tg

Для использования в сочетании с измерительными рычагами 844 Te

- Пара состоит из призматической и игольчатой вставок
- Каждому шагу требуется отдельная призматическая вставка
- Игольчатая вставка может использоваться для нескольких шагов

Для измерения внутренних диаметров

Опорная гильза, \varnothing 3,5 мм
Опорная гильза, длина 6 мм



Метрическая внутренняя резьба (60°)

Шаг мм	Метрическая внутренняя резьба (60°)		Дюймовая внутренняя резьба (55°) Американская стандарт. внутр. резьба (60°)		
	Призматич. вставка № для заказа	Игольчатая вставка № для заказа	Число ниток резьбы на дюйм (25,4 мм)	Призматич. вставка № для заказа	Игольчатая вставка № для заказа
0,5	4174313		40	4174431	
0,6	4174314		36	4174427	4174632
0,7	4174315		32	4174432	
0,75	4174316	4174619	28	4174433	
0,8	4174317		26	4174435	
0,9	4174318		24	4174436	
1	4174319		22	4174437	4174939
1,25	4174321		20	4174438	
1,5	4174322	4174623	19	4174439	
1,75	4174323		18	4174440	
2	4174325		16	4174442	4174943
2,5	4174326	4174627	14	4174443	
3	4174327		12	4174445	4174947
3,5	4174329		11	4174446	
4	4174330	4174631	10	4174447	
4,5	4174331		9	4174449	4174949
5	4174333		8	4174450	
5,5	4174334	4174635	7	4174451	
6	4174335		6	4174453	
7	4174337		5	4174454	4174655
8	4174338	4174639	4,5	4174455	
9	4174339		4	4174457	
			3,5	4174458	4174660
			3,25	4174459	
			3	4174460	

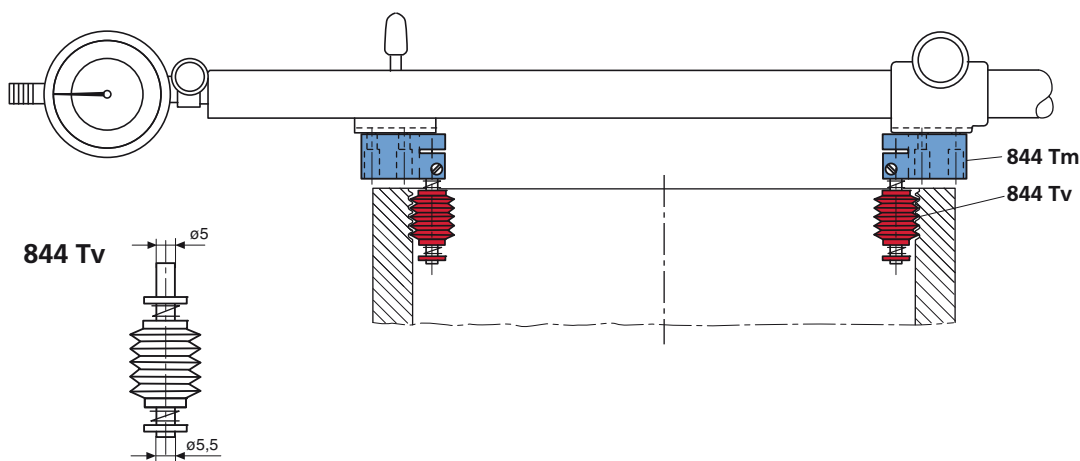
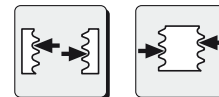
Измерение наружной и внутренней резьбы

Сменные измерительные ролики 844 Tv

Для использования в сочетании с насадками 844 Tm

- Хвостовик входит в насадку 844 Tm
- Каждый ролик оснащен 2 пружинами для облегчения расположения на правильном шаге резьбы

Хвостовик- \varnothing : 5 мм



Метрическая резьба (60°)		Дюймовая резьба (55°)		Американская стандартная резьба (60°)	
Шаг мм	№ для заказа	Число ниток резьбы на дюйм (25,4 мм)	№ для заказа	Число ниток резьбы на дюйм (25,4 мм)	№ для заказа
0,5	4501705	40	4501769	40	4501819
0,6	4501706	36	4501768	36	4501818
0,7	4501707	32	4501767	32	4501817
0,75	4501708	30	4501766	30	4501816
0,8	4501709	28	4501765	28	4501815
0,9	4501710	24	4501764	24	4501814
1	4501711	22	4501763	22	4501813
1,25	4501712	20	4501762	20	4501812
1,5	4501713	19	4501761	19	4501811
1,75	4501714	18	4501760	18	4501810
2	4501715	16	4501759	16	4501809
2,5	4501716	14	4501758	14	4501808
3	4501717	13	4501757	13	4501807
3,5	4501718	12	4501756	12	4501806
4	4501719	11	4501755	11	4501805
4,5	4501720	10	4501754	10	4501804
5	4501721	9	4501753	9	4501803
5,5	4501722	8	4501752	8	4501802
6	4501723	7	4501751	7	4501801
		6	4501750	6	4501800

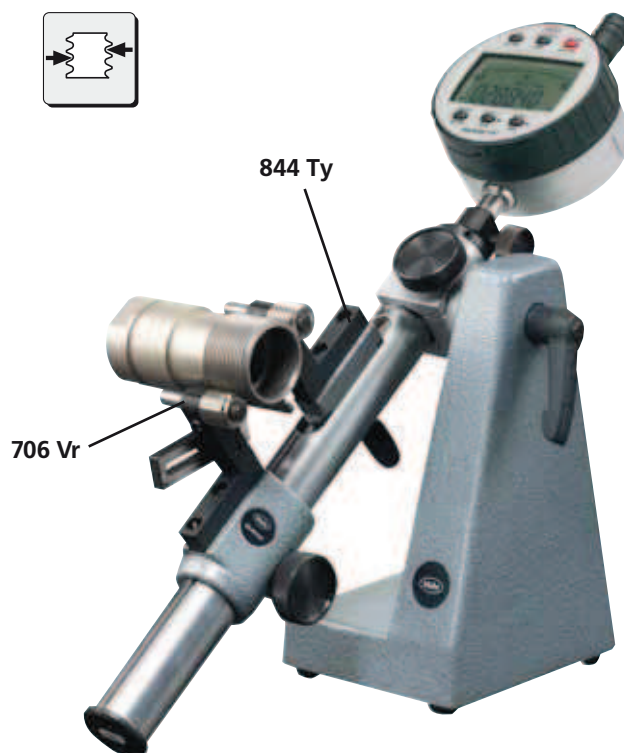
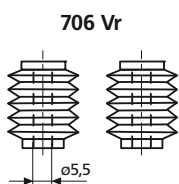
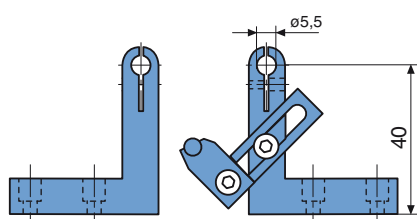
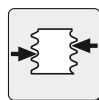
Специальные резьбы. Сменные измерительные ролики для специальных резьб по дополнительному заказу.

Измерение наружной резьбы

Державка измерительного ролика 844 Ty

- С болтами для фиксирования измерительных роликов 706 Vr
- С упором и упорным штифтом

№ для заказа 4502463



Ролики для измерения резьб 706 Vr

Для использования в сочетании с державкой измерительных роликов 844 Ty

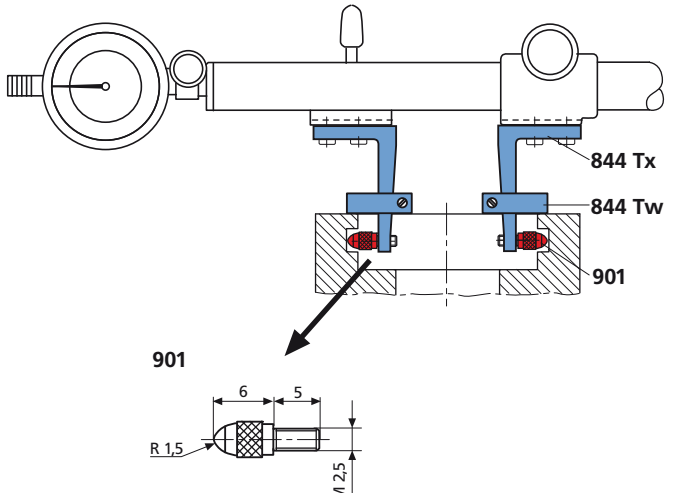
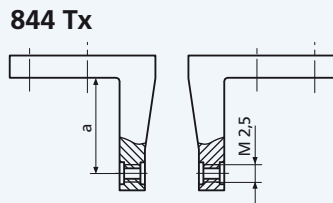
Метрическая резьба (60°)		Дюймовая резьба (55°)		Американская стандартная резьба (60°)	
Шаг мм	№ для заказа	Число ниток резьбы на дюйм (25,4 мм)	№ для заказа	Число ниток резьбы на дюйм (25,4 мм)	№ для заказа
0,5	4521105	40	4521219	40	4521319
0,6	4521106	36	4521218	36	4521318
0,7	4521107	32	4521217	32	4521317
0,75	4521108	30	4521216	30	4521316
0,8	4521109	28	4521215	28	4521315
0,9	4521110	24	4521214	24	4521314
1	4521111	22	4521213	22	4521313
1,25	4521112	20	4521212	20	4521312
1,5	4521113	19	4521211	19	4521311
1,75	4521114	18	4521210	18	4521310
2	4521115	16	4521209	16	4521309
2,5	4521116	14	4521208	14	4521308
3	4521117	13	4521207	13	4521307
3,5	4521118	12	4521206	12	4521306
4	4521119	11	4521205	11	4521305
4,5	4521120	10	4521204	10	4521304
5	4521121	9	4521203	9	4521303
5,5	4521122	8	4521202	8	4521302
6	4521123	7	4521201	7	4521301
		6	4521200	6	4521300

Специальные резьбы. Сменные измерительные ролики для специальных резьб по дополнительному заказу.

Измерение наружных и внутренних размеров

Измерительные рычаги 844 Тх и соответствующие вставки

- С соединительной резьбой М 2,5 для фиксации сменных вставок
- Для измерения внутренних и наружных размеров на специально изготовленных деталях
- Измерительные рычаги на державке измерительного рычага переставляемые, тем самым увеличивается диапазон измерений



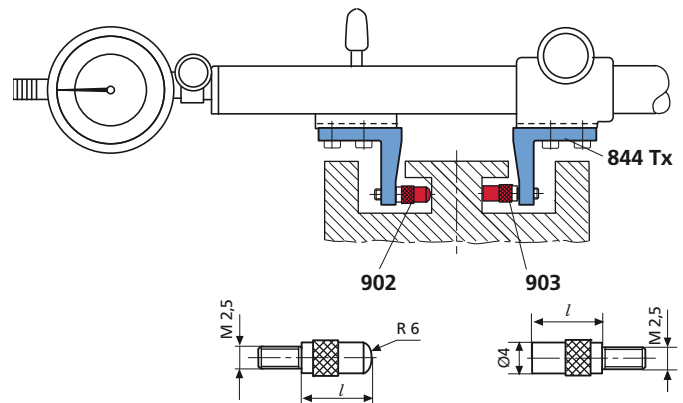
Глубина захода а	мм	25	50	100
№ заказа		4500080	4500081	4500082

Стандартные измерительные наконечники 901, диаметр шарика \varnothing 3 мм

№ по каталогу		№ для заказа
901	со стальным шариком	4360001
901 H	с твердосплавным шариком	4360002
901 R	с корундовым шариком	4360003

Сферические измерительные наконечники 902/плоские измерительные наконечники 903

Длина l мм	902	902 H	903	903 H
	Сталь	Оснащен. тверд. сплавом	Сталь	Оснащен. тверд. сплавом
	№ для заказа	№ для заказа	№ для заказа	№ для заказа
4	4360007	—	4360070	—
6	4360009	—	4360071	4360101
8	4360010	4360040	4360072	4360102
10	4360011	4360041	4360073	4360103
12	4360012	4360042	4360074	4360104
15	4360013	4360043	4360075	4360105
20	4360014	4360044	4360076	4360106
25	4360015	4360045	4360077	4360107
30	4360016	4360046	4360300	4360110
35	4360017	4360047	4360078	4360108
40	4360019	4360049	4360310	4360111
45	4360026	4360050	4360303	—
50	4360018	4360048	4360079	4360109
55	4360031			
65	4360035			
75	4360020			
85	4360036			
95	4360029			



Измерение наружных и внешних размеров

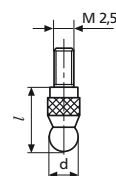
Измерительные рычаги 844 Тх и соответствующие вставки

Шаровые измерительные наконечники 906 Н

С твердосплавным шариком, производственный допуск на диаметр шарика $\varnothing 0/-6$ мкм

Шарик $\varnothing d$ мм	l мм	№ для заказа	Шарик $\varnothing d$ мм	l мм	№ для заказа
1	8,5	4360150	5,5	9	4360161
1,25	8,5	4360151	6	9	4360162
1,5	8,5	4360152	6,35 (1/4")	9	4360163
1,75	8,5	4360153	6,5	10	4360164
2	8,5	4360154	7	10	4360165
2,5	8,5	4360155	7,5	11	4360166
3	8,5	4360156	8	11	4360167
3,5	8,5	4360157	8,5	12	4360168
4	8,5	4360158	9	12	4360169
4,5	8,5	4360159	10	13	4360170
5	9	4360160			

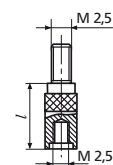
906 Н



Удлинитель измерительного стержня 912

Длина l мм	№ для заказа	Длина l мм	№ для заказа
10	4360250	35	4360254
15	4360251	50	4360255
20	4360252	75	4360256
25	4360253	100	4360257

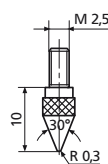
912



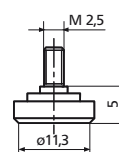
Специальные измерительные наконечники

	№ для заказа	
Конические измерительные наконечники, оснащенные твердым сплавом	904 Н	4360131
Плоские измер. наконечн.*, сталь, $A = 1 \text{ см}^2$ оснащенные твердым сплавом, $\varnothing 7$ мм	907 907 Н	4360200 4360201
Сферические измер. наконечники, сталь оснащенные твердым сплавом	908 908 Н	4360210 4360211
Штифтовый измерительный наконечник, оснащенный твердым сплавом, $\varnothing 1$ мм, плоский	911 Н	4360240
Плоский измерительный наконечник, для крепления державки для проволочек для измерения резьб по методу 3-х проволочек 426 М	913	4360400

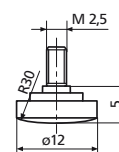
904 Н



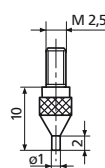
907



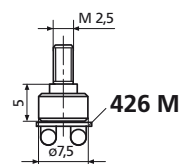
908 Н



911 Н



913



* При использовании вставки с плоской измерительной поверхностью противостоящая вставка должна иметь сферическую измерительную поверхность.

Внимание:
№ заказов на стр. 10-18 и 10-19 только для одного наименования

Разметка деталей при помощи универсального штангенциркуля 25 ES с цифровым отсчетным устройством

Разметочная губка 25 Es

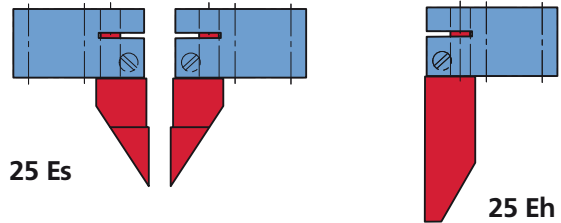
- Для нанесения прямых линий и кругов
- Изготовлена из закаленной стали

№ для заказа 4118530

Державка 25 Eh

- В сочетании с губкой 25 Es используется для разметки прямых линий, например вдоль кромок
- Изготовлена из закаленной стали

№ для заказа 4118535

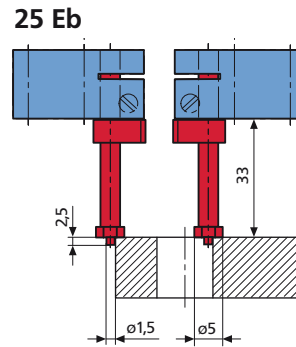


Вставки для измерения расстояний для универсального штангенциркуля 25 ES с цифровым отсчетным устройством

Опорная вставка 25 Eb

- Для измерения расстояний между центрами отверстий и между центром отверстия и кромкой
- С пластинками из твердого сплава
- Наибольшее расстояние между центрами отверстий соответствует половине измерительного диапазона

№ для заказа 4118525



Стойка 844 Tf для универсального измерительного прибора 844 T

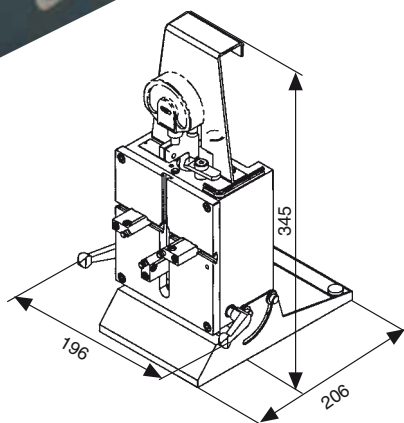
- Для стационарного использования универсального измерительного прибора 844 T, Измерительный диапазон 25 - 110 мм
- Обе руки оператора свободны для установки измеряемой детали
- Отсчетное устройство всегда в поле зрения оператора
- Прочное, устойчивое литое основание с зажимным механизмом для установки универсального измерительного прибора

№ для заказа 4450512



844 Tf

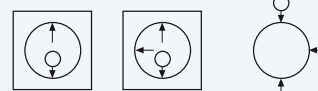
Универсальный измерительный прибор 36 В для наружных и внутренних измерений колец



Особенности

- Для измерений внутренних и наружных диаметров, центрирующих кромок, узких выступов и канавок.
- Регулируемый отвод (6 - 10 мм) перемещающегося измерительного наконечника.
- Регулируемое измерительное усилие
- Двухстрочный Т-образный профиль. Непосредственное отображение диаметра. Третий измерительный наконечник может использоваться в качестве бокового упора.

Внутреннее измер. Наружное измер.



без упора

с упором

- Высокая точность измерений благодаря лишенному трения, безлюфтовому перемещению измерительного наконечника, расположенного в параллельных пружинах.
- Удобный для использования, так как поверхность стола может устанавливаться под углом от 0° до 90° по отношению к основанию.

Отсчетные устройства

Могут использоваться любые отсчетные устройства, имеющие опорную гильзу диаметром 8 мм.

Рекомендуется использовать следующие:

№ по каталогу	Шаг дискретности	№ для заказа
MarCator 1087 R	1 мкм	4337160
μMaxim II	1 мкм	2032405

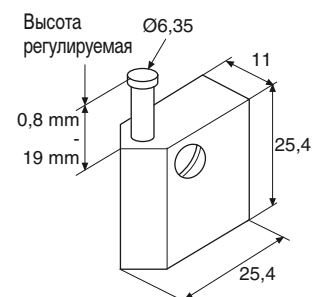
Технические характеристики

Модель	Диапазон измерений		Измерительное усилие регулируемое Н	Ход измерительного стержня мм	№ для заказа
	внутренних мм	наружных мм			
M36-B10	19 - 140	6 - 127	0 - 35	6 - 10	2003200
M36-B20	19 - 197	6 - 222	0 - 35	6 - 10	2003201

Вставки

Тип	Наименование	Материал (Вставка и поверхность прилегания)	№ для заказа
JW-9	Комплект измерительных элементов (3 шт.)	сталь	2003210*
PS-55	Измерительный наконечник для JW-9	сталь	2003215
JW-58	Комплект измерительных элементов (3 шт.)	твердый сплав	2003211
PS-226	Измерительный наконечник для JW-58	твердый сплав	2003216

* Специальные измерительные инструменты по заказу



Измерительный элемент JW-9