

## ДЛЯ ВАШИХ ИЗМЕРИТЕЛЬНЫХ ЗАДАЧ НУЖНА ЧУВСТВИТЕЛЬНОСТЬ? MARTEST - ВЫСОКОЧУВСТВИТЕЛЬНЫЕ ПРИБОРЫ



Самую свежую информацию о продуктах  
MARTEST Вы можете найти на сайте:  
[www.mahr.ru](http://www.mahr.ru), WebCode 10407

► | С 1936 компания Mahr принадлежит к ведущим мировым производителям рычажно-зубчатых индикаторов. Мы достигли этого благодаря постоянному совершенствованию нашей продукции и неизменной готовности производить высококачественный инструмент, не просто соответствующий требованиям потребителей, но и превосходящий эти требования. Кроме того мы наращиваем исследования и опытно-конструкторские работы для удовлетворения потребностей и условий, предъявляемых рынком, при этом наша основополагающая философия - предлагать нашим заказчикам высокоточные и простые решения различных измерительных задач. Благодаря рычажно-зубчатым индикаторам серии MarTest в вашем распоряжении оказывается не только широкая гамма продуктов, но и большое разнообразие различных приспособлений. Чувствительный, оптимизированный с помощью ЭВМ, ударопрочный механизм рычажно-зубчатого индикатора обеспечивает максимум безопасности и точности. Индикаторы MarTest идеальны для использования в производственных условиях благодаря герметичности устройства индикации, что делает их не проницаемыми для жидкостей.

## ▶ | MarTest. Индикаторы рычажно-зубчатые и контактные измерительные головки

### Индикаторы рычажно-зубчатые с отсчетом по круговой шкале

#### Обзор

4- 2

#### Боковые

**MarTest 800 S / 800 SG / 800 SA / 800 SGA** с метрической шкалой

4- 4

**MarTest 801 S1 / 801 S / 801 SG / 801 SGI** с дюймовой шкалой

4- 4

#### Боковые с высоким разрешением

**MarTest 800 SM / 800 SGM / 800 SGE** с метрической шкалой

4- 5

**MarTest 801 SM / 801 SGM / 801 SGE** с дюймовой шкалой

4- 5

#### Боковые с удлиненным наконечником

**MarTest 800 SL / 800 SGL / 800 SGB** с метрической шкалой

4- 6

**MarTest 801 SL / 801 SGL** с дюймовой шкалой

4- 6

#### Боковые с перемещением измерительного рычага в плоскости циферблата

**MarTest 800 H** с метрической шкалой

4- 7

**MarTest 801 H** с дюймовой шкалой

4- 7

#### Торцевые

**MarTest 800 V / 800 VGM** с метрической шкалой

4- 7

**MarTest 801 V / 801 VGM** с дюймовой шкалой

4- 7

#### Боковые с расширенным измерительным диапазоном

**MarTest 800 SR / 800 SRM** с метрической шкалой

4- 8

**MarTest 801 SR / 801 SRM** с дюймовой шкалой

4- 8

### Индикаторы рычажно-зубчатые с цифровым отсчетным устройством

#### Боковые

**MarTest 800 EW**

4- 9

#### С удлиненным наконечником

**MarTest 800 EWL**

4- 10

#### Принадлежности

4- 8 / 4- 11

### Трехмерные контактные измерительные головки

#### Влагоустойчивые, с отсчетом по круговой шкале

**MarTest 802 NW**

4- 12

#### Влагоустойчивые, с цифровым отсчетным устройством


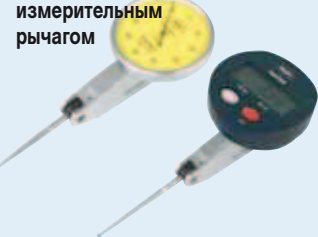




**MarTest 802 EW**

4- 13

# MarTest. Индикаторы рычажно-зубчатые

## Обзор

### Исполнение

	Диапазон измерений	Циферблат	Цена деления шкалы	DIN 2270	Точность						
					$f_{ges}$	$f_e$	$f_u$	$f_t$	$f_w$		
<b>Боковые</b> 	<b>метрическая шкала</b>										
	800 S	± 0,4 mm	0-40-0	0,01 mm	●	13 µm	10 µm	3 µm	5 µm	3 µm	
	800 SG	± 0,4 mm	0-40-0	0,01 mm	●	13 µm	10 µm	3 µm	5 µm	3 µm	
	800 SA	± 0,25 mm	0-25-0	0,01 mm		8 µm	5 µm	3 µm	5 µm	3 µm	
	800 SGA	± 0,25 mm	0-25-0	0,01 mm		8 µm	5 µm	3 µm	5 µm	3 µm	
	800 EW	± 0,4 mm	digital	0,001 mm / .00005" 0,01 mm / .0005"	●	13 mm	10 µm	3 µm	5 µm	3 µm	
	<b>дюймовая шкала</b>										
	801 S1	± .015"	0-15-0	.001"		.0005"	.0004"	.00012"	.0002"	.0002"	
	801 S	± .015"	0-15-0	.0005"		.0005"	.0004"	.00012"	.0002"	.0002"	
	801 SG	± .015"	0-15-0	.0005"		.0005"	.0004"	.00012"	.0002"	.0002"	
	801 SGI	± .015" (±0,30 mm)	0-15-0 (0-30-0)	.001" (0,01 mm)		.0005"	.0004"	.00012"	.0002"	.0002"	
	<b>Боковые, с удлиненным измерительным рычагом</b> 	<b>метрическая шкала</b>									
800 SL		± 0,25 mm	0-25-0	0,01 mm		13 µm	10 µm	5 µm	5 µm	3 µm	
800 SGL		± 0,25 mm	0-25-0	0,01 mm		13 µm	10 µm	5 µm	5 µm	3 µm	
800 SGB		± 0,5 mm	0-50-0	0,01 mm		13 µm	10 µm	4 µm	5 µm	3 µm	
800 EWL		± 0,25 mm	digital	0,001 mm / .00005" 0,01 mm / .0005"		13 µm	10 µm	5 µm	5 µm	3 µm	
<b>дюймовая шкала</b>											
801 SL		± .010"	0-10-0	.0005"		.0005"	.0004"	.0002"	.0002"	.00012"	
801 SGL		± .010"	0-10-0	.0005"		.0005"	.0004"	.0002"	.0002"	.00012"	
<b>Боковые, с высоким разрешением</b> 		<b>метрическая шкала</b>									
		800 SM	± 0,1 mm	0-100-0	0,002 mm	●	4 µm	3 µm	2 µm	2 µm	1,5 µm
		800 SGM	± 0,1 mm	0-100-0	0,002 mm	●	4 µm	3 µm	2 µm	2 µm	1,5 µm
		800 SGE	± 0,07 mm	0-70-0	0,001 mm		4 µm	3 µm	2 µm	2 µm	1,5 µm
	<b>дюймовая шкала</b>										
	801 SM	± .004"	0-4-0	.0001"		.00016"	.00012"	.00008"	.00008"	.00006"	
	801 SGM	± .004"	0-4-0	.0001"		.00016"	.00012"	.00008"	.00008"	.00006"	
	801 SGE	± .004"	0-4-0	.00005"		.00016"	.00012"	.00008"	.00008"	.00006"	
	<b>Боковые, с расширенным диапазоном измерений</b> 	<b>метрическая шкала</b>									
		800 SR	± 0,8 mm	0-40-0	0,01 mm		14 µm	10 µm	4 µm	5 µm	3 µm
		800 SRM	± 0,2 mm	0-100-0	0,002 mm		5 µm	3 µm	3 µm	2 µm	1,5 µm
		<b>дюймовая шкала</b>									
801 SR		± .030"	0-15-0	.0005"		.0005"	.0004"	.00016"	.0002"	.00012"	
801 SRM		± .008"	0-4-0	.0001"		.0002"	.00012"	.00012"	.00008"	.00006"	
<b>Боковые, с перемещ. измерит. рычага в плоск. циферблата</b> 		<b>метрическая шкала</b>									
		800 H	± 0,4 mm	0-40-0	0,01 mm	●	13 µm	10 µm	3 µm	5 µm	3 µm
		<b>дюймовая шкала</b>									
		801 H	± .015"	0-15-0	.0005"		.0005"	.0004"	.00012"	.0002"	.00012"
		<b>Торцевые</b> 	<b>метрическая шкала</b>								
			800 V	± 0,4 mm	0-40-0	0,01 mm	●	13 µm	10 µm	3 µm	5 µm
	800 VGM		± 0,1 mm	0-100-0	0,002 mm	●	4 µm	3 µm	2 µm	2 µm	1,5 µm
	<b>дюймовая шкала</b>										
	801 V		± .015"	0-15-0	.0005"		.0005"	.0004"	.00012"	.0002"	.00012"
	801 VGM		± .004"	0-4-0	.0001"		.00016"	.00012"	.00008"	.00008"	.00006"

Длина  
изм. рычага

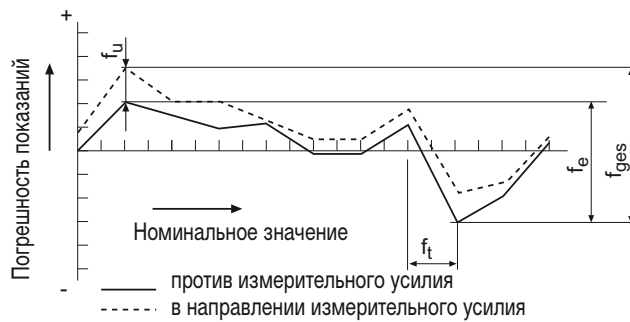
№ для  
заказа

14,5 mm	4305200
14,5 mm	4307200
14,5 mm	4301200
14,5 mm	4301250
14,5 mm	4305120
14,5 mm	4305960
14,5 mm	4305950
14,5 mm	4307950
14,5 mm	4307970

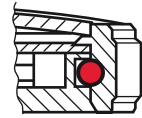
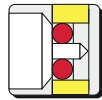
41,24 mm	4306200
41,24 mm	4306250
32,3 mm	4301300
41,24 mm	4306120
41,24 mm	4306950
41,24 mm	4306960
14,5 mm	4308150
14,5 mm	4308200
9,1 mm	4308220
14,5 mm	4308960
14,5 mm	4308970
14,5 mm	4308985

14,5 mm	4307250
14,5 mm	4308250
14,5 mm	4307960
14,5 mm	4308980
14,5 mm	4303200
14,5 mm	4303950
14,5 mm	4302200
14,5 mm	4302250
14,5 mm	4302950
14,5 mm	4302960

### Метрологические характеристики

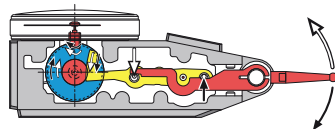


### Особенности конструкции рычажно-зубчатых индикаторов MarTest



#### Механизм

- ударопрочный
- антимагнитный
- часовой механизм на 8 камнях
- автоматическое совмещение с направлением измерения и т.о. обеспечение безошибочного считывания показаний



- циферблат герметично защищен уплотнительным кольцом
- корпус с матовым хромированием
- двуплечий рычаг в шарикоподшипниковой направляющей; защиту от перегрузки обеспечивает муфта скольжения
- наконечник с шариком из твердого сплава

### MarTest - Применение

Контроль concentричности вала



Контроль concentричности втулки



Центрирование отверстий



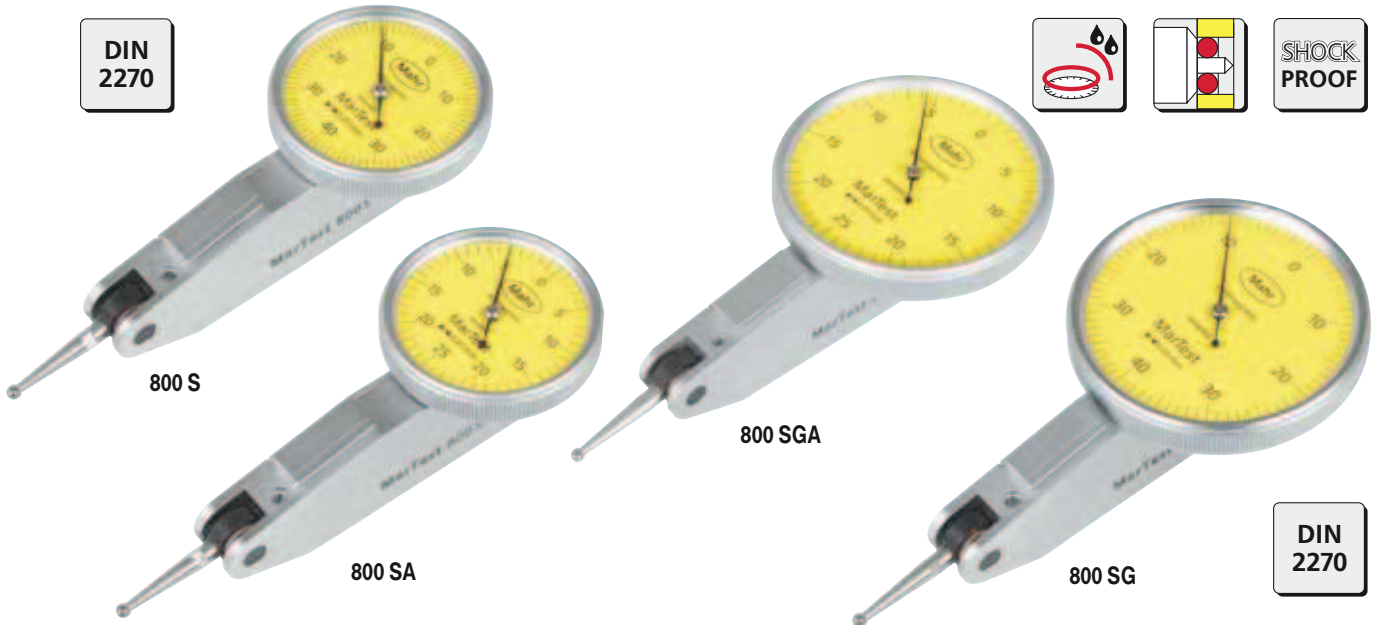
Нивелировка плоскости



Контроль параллельности



Индикаторы рычажно-зубчатые MarTest боковые с метрической и дюймовой шкалами

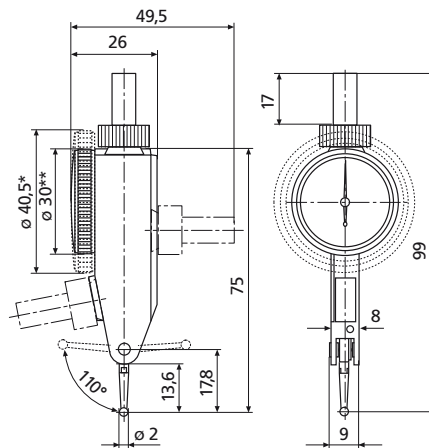
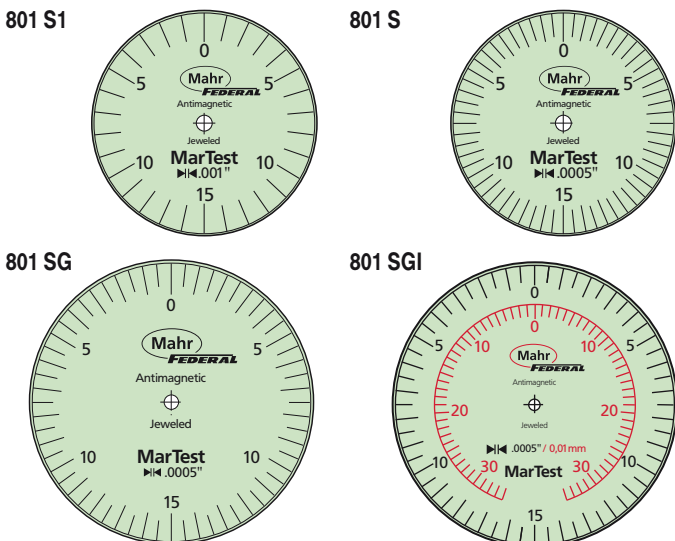


Технические характеристики

	Диапазон измерений	Цена деления шкалы	∅ циферблата	Измерительное усилие	Длина изм. рычага	№ для заказа
800 S	± 0,4 мм	0,01 мм	27,5 мм	0,15 Н	14,5 мм	4305200
800 SG	± 0,4 мм	0,01 мм	38 мм	0,15 Н	14,5 мм	4307200
800 SA	± 0,25 мм	0,01 мм	27,5 мм	0,1 Н	14,5 мм	4301200
800 SGA	± 0,25 мм	0,01 мм	38 мм	0,1 Н	14,5 мм	4301250
801 S1	± 0,015"	0,001"	1,1"	0,15 Н	14,5 мм	4305960
801 S	± 0,015"	0,0005"	1,1"	0,15 Н	14,5 мм	4305950
801 SG	± 0,015"	0,0005"	1,5"	0,15 Н	14,5 мм	4307950
801 SGI	± 0,015" (± 0,3 мм)	0,0005" (0,01 мм)	1,5"	0,15 Н	14,5 мм	4307970

В комплекте поставки:

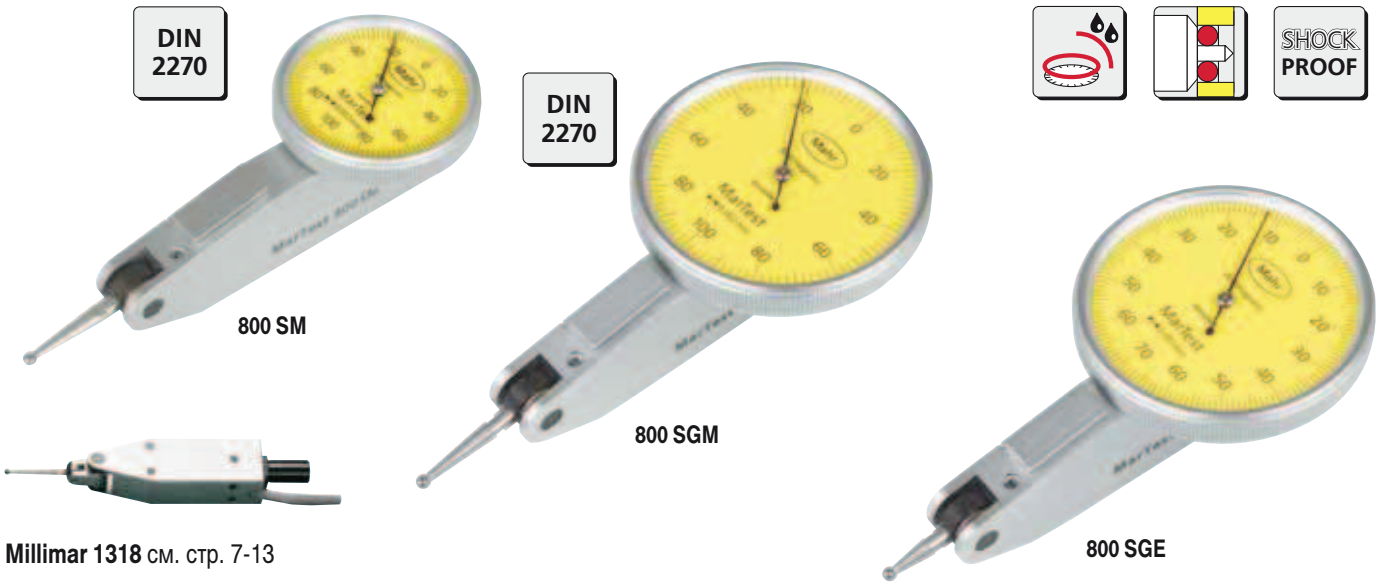
пластиковый футляр, ключ для замены измер. рычагов, измерительный рычаг с наконечником диам. ∅2 мм, опорная гильза 800 а8 (для приборов с метрической шкалой), опорная гильза 800 а6 (800 SA, 800 SGA), опорная гильза 800 а3/8 (для приборов с дюймовой шкалой)



\* 800 SG, 800 SGA, 801 SG, 801 SGI  
 \*\* 800 S, 800 SA, 801 S1, 801 S



**Индикаторы рычажно-зубчатые MarTest** боковые с метрической и дюймовой шкалами и ценой деления 0,002 мм/0,001 мм



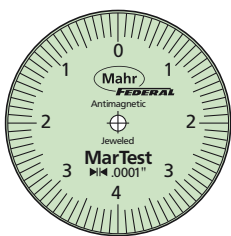
Millimar 1318 см. стр. 7-13

**Технические характеристики**

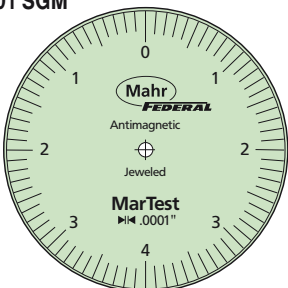
	Диапазон измерений	Цена деления шкалы	∅ циферблата	Измерительное усилие	Длина изм. рычага	№ для заказа
800 SM	± 0,1 мм	0,002 мм	27,5 мм	0,15 Н	14,5 мм	4308150
800 SGM	± 0,1 мм	0,002 мм	38 мм	0,15 Н	14,5 мм	4308200
800 SGE	± 0,07 мм	0,001 мм	38 мм	0,2 Н	9,1 мм	4308220
801 SM	± 0,004"	0,0001"	1,1"	0,15 Н	14,5 мм	4308960
801 SGM	± 0,004"	0,0001"	1,5"	0,15 Н	14,5 мм	4308970
801 SGE	± 0,004"	0,00005"	1,5"	0,15 Н	14,5 мм	4308985

В комплекте поставки: пластиковый футляр, ключ для замены измер. рычагов, измерительный рычаг с наконечником диам. ∅2 мм, опорная гильза 800 а8 (для приборов с метрической шкалой)

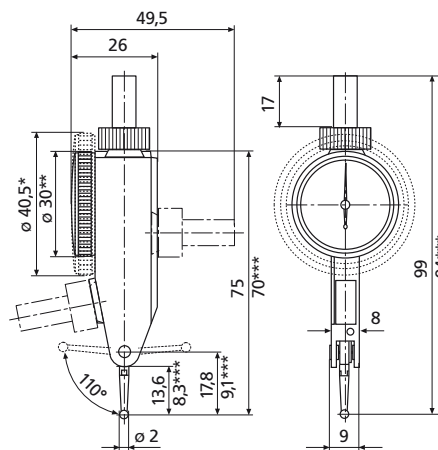
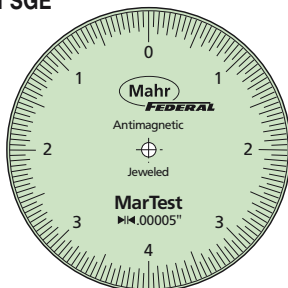
801 SM



801 SGM



801 SGE



\* 800 SGM, 800 SGE, 801, SGM, 801 SGE  
 \*\* 800 SM, 801 SM  
 \*\*\* 800 SGE

## Индикаторы рычажно-зубчатые боковые MarTest с удлиненным измерительным рычагом



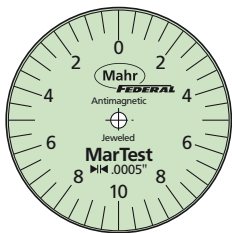
### Технические характеристики

	Диапазон измерений	Цена деления шкалы	Ø циферблата	Измерительное усилие	Длина изм. рычага	№ для заказа
800 SL	± 0,25 мм	0,01 мм	27,5 мм	0,07 Н	41,24 мм	4306200
800 SGL	± 0,25 мм	0,01 мм	38 мм	0,07 Н	41,24 мм	4306250
800 SGB	± 0,5 мм	0,01 мм	38 мм	0,07 Н	32,3 мм	4301300
801 SL	± 0,010"	0,0005"	1,1"	0,07 Н	41,24 мм	4306950
801 SGL	± 0,010"	0,0005"	1,5"	0,07 Н	41,24 мм	4306960

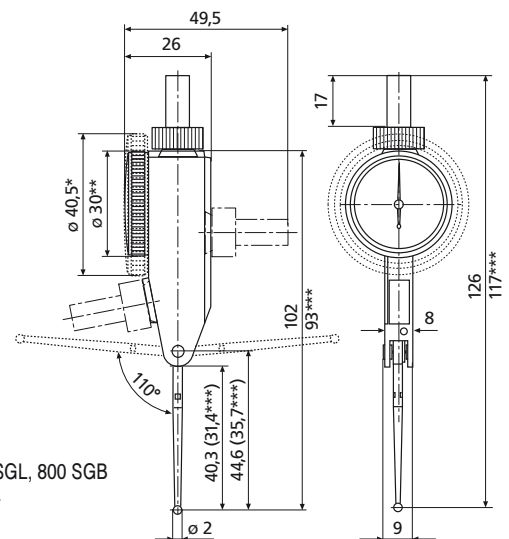
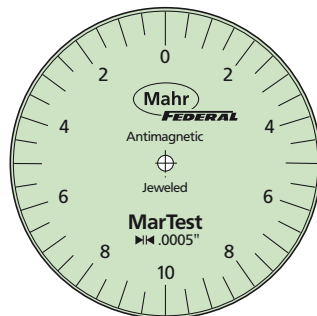
В комплекте поставки:

пластиковый футляр, ключ для замены измер. рычагов, измерительный рычаг с наконечником diam. Ø2 мм, опорная гильза 800 а8 (для приборов с метрической шкалой), опорная гильза 800 а6 (800 SGB), опорная гильза 800 а3/8 (для приборов с дюймовой шкалой)

801 SL

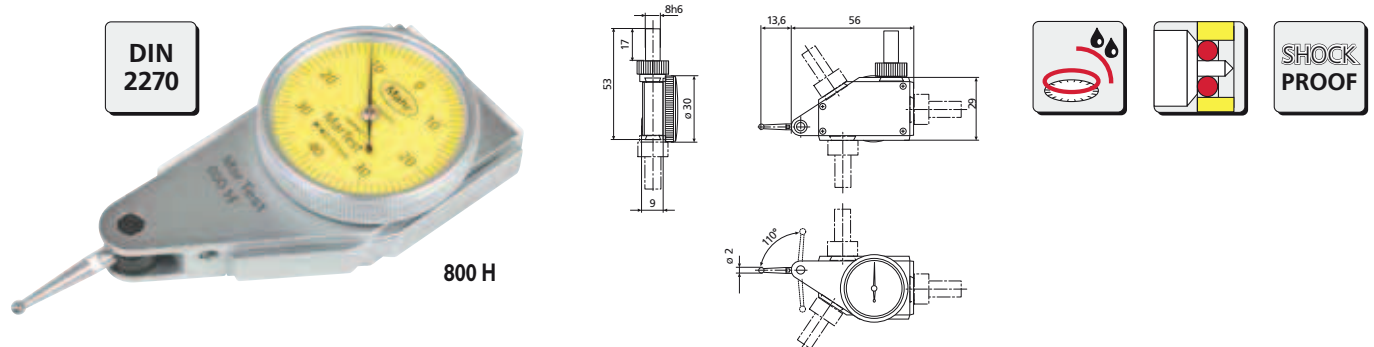


801 SGL



- \* 800 SGL, 801 SGL, 800 SGB
- \*\* 800 SL, 801 SL
- \*\*\* 800 SGB

## Индикаторы рычажно-зубчатые боковые MarTest с перемещением измерительного рычага в плоскости циферблата



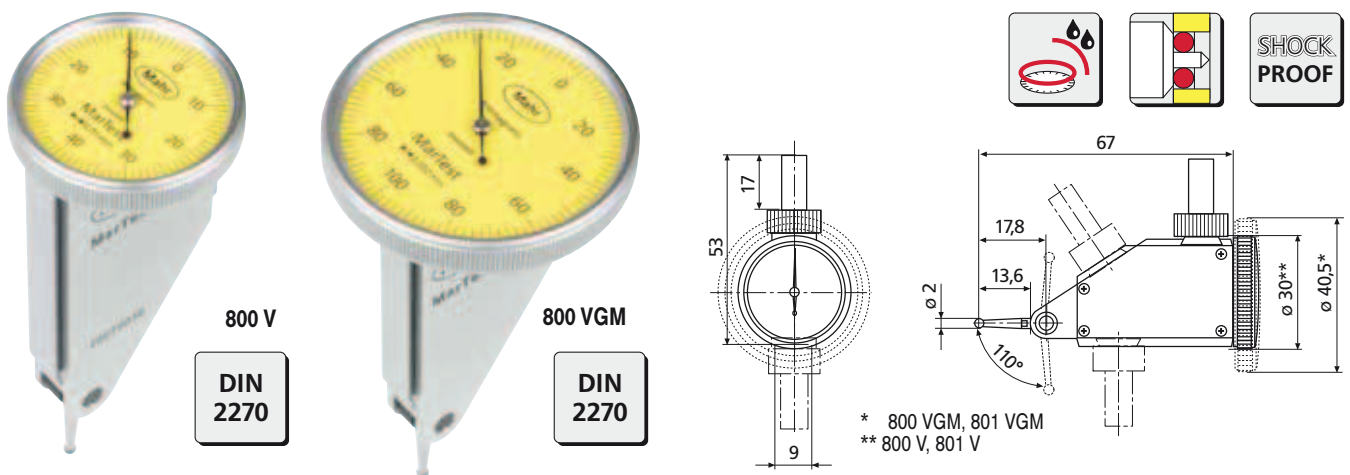
### Технические характеристики

	Диапазон измерений	Цена деления шкалы	∅ циферблата	Измерительное усилие	Длина изм. рычага	№ для заказа
800 H	± 0,4 мм	0,01 мм	27,5 мм	0,25 Н	14,5 мм	4303200
801 H	± 0,015"	0,0005"	1,1"	0,25 Н	14,5 мм	4303950

В комплекте поставки:

пластиковый футляр, ключ для замены измер. рычагов, измерительный рычаг с наконечником диам. ∅2 мм, опорная гильза 800 а8 (для приборов с метрической шкалой), опорная гильза 800 а3/8 (для приборов с дюймовой шкалой)

## Индикаторы рычажные MarTest торцевые



### Технические характеристики

	Диапазон измерений	Цена деления шкалы	∅ циферблата	Измерительное усилие	Длина изм. рычага	№ для заказа
800 V	± 0,4 мм	0,01 мм	27,5 мм	0,2 Н	14,5 мм	4302200
800 VGM	± 0,1 мм	0,002 мм	38 мм	0,25 Н	14,5 мм	4302250
801 V	± 0,015"	0,0005"	1,1"	0,2 Н	14,5 мм	4302950
801 VGM	± 0,004"	0,0001"	1,5"	0,25 Н	14,5 мм	4302960

В комплекте поставки:

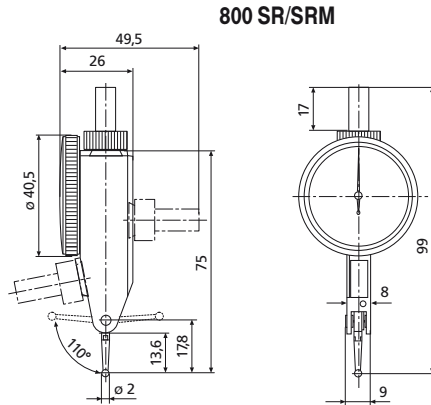
пластиковый футляр, ключ для замены измер. рычагов, измерительный рычаг с наконечником диам. ∅2 мм, опорная гильза 800 а8 (для приборов с метрической шкалой), опорная гильза 800 а3/8 (для приборов с дюймовой шкалой)



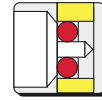
## Индикаторы рычажно-зубчатые боковые MarTest с расширенным диапазоном измерений



800 SRM



800 SR/SRM



### Технические характеристики

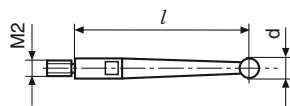
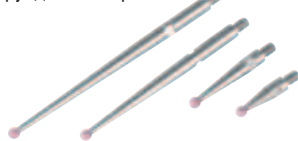
	Диапазон измерений	Цена деления шкалы	Ø циферблата	Измерительное усилие	Длина изм. рычага	№ для заказа
800 SR	± 0,8 мм	0,01 мм	38 мм	0,15 Н	14,5 мм	4307250
800 SRM	± 0,2 мм	0,002 мм	38 мм	0,15 Н	14,5 мм	4308250
801 SR	± 0,030"	0,0005"	1,5"	0,15 Н	14,5 мм	4307960
801 SRM	± 0,008"	0,0001"	1,5"	0,15 Н	14,5 мм	4308980

В комплекте поставки:

пластиковый футляр, ключ для замены измер. рычагов, измерительный рычаг с наконечником диам. Ø2 мм, опорная гильза 800 а8 (для приборов с метрической шкалой), опорная гильза 800 а3/8 (для приборов с дюймовой шкалой)

### MarTest - Принадлежности

Измерительные рычаги с корундовым шариком



Измерительные рычаги с твердосплавным шариком



Ключ для смены изм. рычагов

4305868



Модели	Длина измерительного рычага l	Изм. рычаги Диаметр					
		Шарик из твердого сплава			Корундовый шарик		
		№ по каталогу	Ø 1 мм	d Ø 2 мм	Ø 3 мм	№ по каталогу	d Ø 2 мм
800 S/801 S1/801 S 800 SG/801 SG 800 SA 800 SGA 800 SM/801 SM 800 SGM/801 SGM 801 SGE	14,5 mm	800 ts	4305870	4305850	4305871	800 tsr	4309051
800 SR/801 SR 800 SRM/801 SRM 800 H/801 H 800 V/801 V 800 VGM/801 VGM							
800 SGE	9,1 mm	800 te	4308851	4308850	4308852	800 ter	4309050
800 SL/801 SL 800 SGL/801 SGL	41,24 mm	800 tl	4306851	4306850	4306853	800 tlr	4309053
800 SGB							

## Индикаторы рычажно-зубчатые с цифровым отсчетным устройством MarTest 800 EW



## Особенности

## Функции:

- ON/OFF (Вкл./Выкл.)
- RESET (Обнуление)
- mm/inch (мм/дюйм)
- MAX/MIN для нахождения возвратной точки
- MAX-MIN для контроля concentричности и плоскостности
- Auto-OFF (Автоматическое выключение)
- Индуктивная изм. система, срок службы батареи прикл. 2 года
- Вывод данных MarConnect по выбору: USB, OPTO RS232C
- Отсчетное устройство: влагонепроницаемое, устойчиво к охлаждающей среде, класс защиты IP65
- Комбинированная цифровая и шкальная индикация
- Устройство управления и индикации (лицевая часть) поворачивается на 360°
- Корпус с матовым хромированием и тремя фиксаторами „ласточкин хвост“
- Противоударное изм. устройство, оси измерительного механизма на часовых камнях
- Автоматическое совмещение с направлением измерения
- Антимагнитное исполнение
- Двухплечий рычаг в шарикоподшипниковой направляющей, защиту от перегрузки обеспечивает муфта скольжения
- В комплекте поставки: глст. футляр, ключ для замены наконечников, наконечники с диам. 2 мм, опорная гильза 800h8

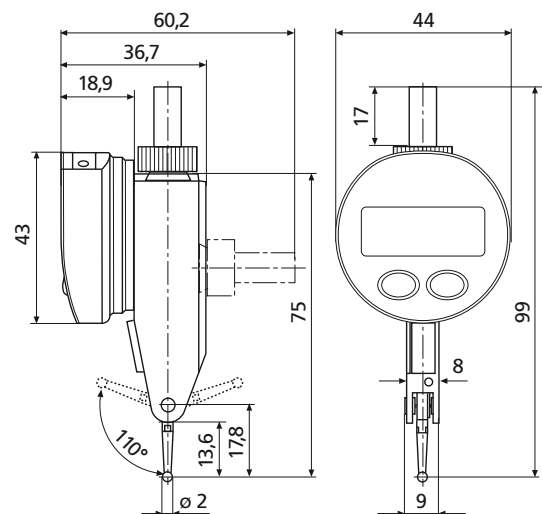
## Технические характеристики

	Диапазон измерений	Шаг дискретности переключаемый	Изм. усилие	Длина наконечника	№ для заказа
	мм	мм/дюйм	H	мм	
800 EW	+/-0,4	0,001/0,00005" 0,01/0,0005"	0,13	14,5	4305120

## Принадлежности

	№ для заказа
Наконечники, с твердосп. шариком $\varnothing 1$ мм	4305870
Наконечники, с твердосп. шариком $\varnothing 2$ мм	4305850
Наконечники, с твердосп. шариком $\varnothing 3$ мм	4305871
Наконечники, с корундов. шариком $\varnothing 2$ мм	4309051
Батарея 3В, Тип CR 2032	4102520
Кабель передачи данных USB	800 EWu 4305121
Кабель передачи данных Opto RS232	800 EWr 4305122

Принадлежности для обработки данных измерений см. главу 11



## Индикаторы рычажно-зубчатые с цифровым отсчетным устройством MarTest 800 EWL



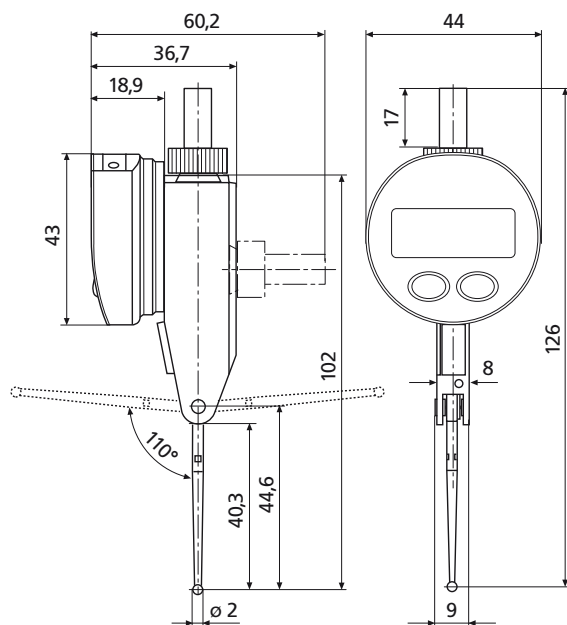
### Особенности

#### Функции:

- ON/OFF (Вкл./Выкл.)
- RESET (Обнуление)
- mm/inch (мм/дюйм)
- MAX/MIN для нахождения возвратной точки
- MAX-MIN для контроля concentricity и плоскостности
- Auto-OFF (Автоматическое выключение)
- Индуктивная изм. система, срок службы батареи прикл. 2 года
- Вывод данных MarConnect по выбору: USB, OPTO RS232C
- Отсчетное устройство: влагонепроницаемое, устойчиво к охлаждающей среде, класс защиты IP65
- Комбинированная цифровая и шкальная индикация
- Устройство управления и индикации (лицевая часть) поворачивается на 360°
- Корпус с матовым хромированием и тремя фиксаторами „ласточкин хвост“
- Противоударное изм. устройство, оси измерительного механизма на часовых камнях
- Автоматическое совмещение с направлением измерения
- Антимагнитное исполнение
- Двухплечий рычаг в шарикоподшипниковой направляющей, защиту от перегрузки обеспечивает муфта скольжения
- В комплекте поставки: глст. футляр, ключ для замены наконечников, наконечники с диам. 2 мм, опорная гильза 800h8

### Технические характеристики

	Диапазон измерений мм	Шаг дискретности переключаемый мм/дюйм	Изм. усилие Н	Длина наконечника мм	№ для заказа
800 EWL	+/-0,25	0,001/0,00005" 0,01/0,0005"	0,07	41,24	4306120



### Принадлежности

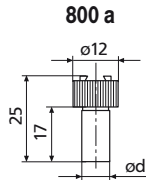
	№ для заказа
Наконечники, с твердосп. шариком $\varnothing 1$ мм	4306851
Наконечники, с твердосп. шариком $\varnothing 2$ мм	4306850
Наконечники, с твердосп. шариком $\varnothing 3$ мм	4306853
Наконечники, с корундов. шариком $\varnothing 2$ мм	4309053
Батарея 3В, Тип CR 2032	4102520
Кабель передачи данных USB	800 EWu 4305121
Кабель передачи данных Opto RS232	800 EWr 4305122

Принадлежности для обработки данных измерений см. главу 11

## Martest - Принадлежности

### Крепежный штифт для направляющей типа „ласточкин хвост“,

Крепежный штифт	∅d	№ для заказа
	мм	
800 a8	8	4305865
800 a6	6	4301865
800 a4	4	4305885
800 a1/4	1/4"	4305895
800 a3/8	3/8"	4305875



### Стойка 801 p

- поворотный кронштейн
  - Основание с V-образным пазом
- Пазом 140°  
 Общая высота 150 мм  
 Диаметр присоединительного отверстия ∅ 4 и 8 мм  
 Диаметр колонки ∅ 8 мм  
 Размеры основания 65 x 40 мм

№ заказа 4309090

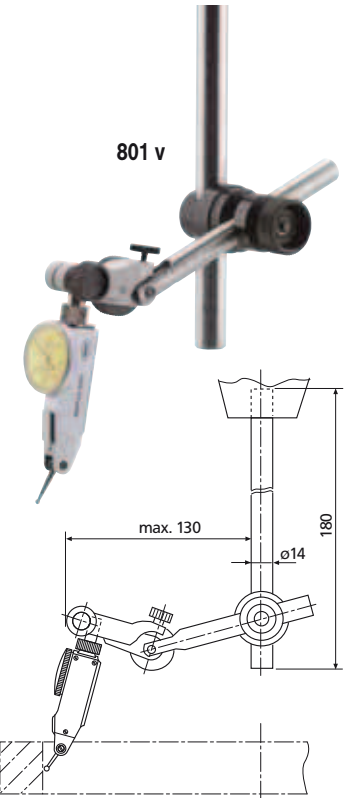


### Центрирующие опорно-подвесные штанги 801 v

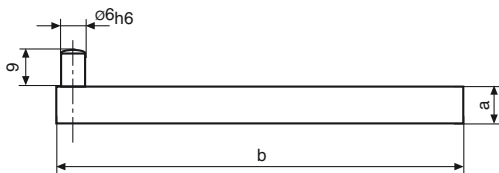
- для выравнивания и центрирования изделий на металлообрабатывающем оборудовании
- вращающийся крепежный зажим и тонкая установка
- штанги из нержавеющей стали

Диаметр присоединительного отверстия ∅ 8 мм  
Угол поворота 180°

№ заказа 4309070



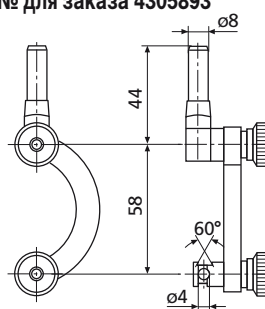
### Кронштейн 800 h



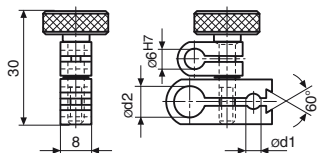
	Размеры		№ для заказа
	a	b	
800 h1	9x9	100	4305888
800 h2	1/4" x 1/2"	4"	4305889

### Универсальная центрирующая опорная дуга 800 b

№ для заказа 4305893

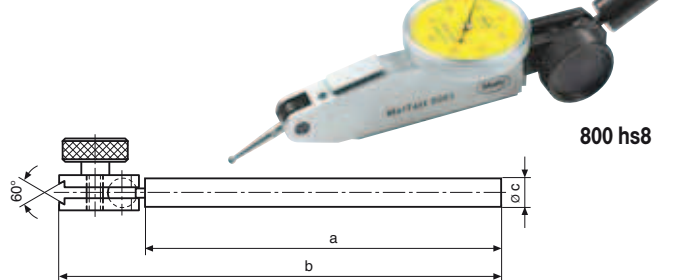


### Универсальный зажим 800 k



	Размеры		№ для заказа
	∅d1	∅d2	
800 k8	4	8	4305891
800 k3/8	5/32"	3/8"	4305892

### Универсальный кронштейн с зажимом „ласточкин хвост“



	Размеры			№ для заказа
	a	b	∅c	
800 hs8	100	124	8	4305886
800 hs3/8"	4"	5"	3/8"	4305887

## Трехмерные контактные измерительные головки 802 NW с отсчетом по круговой шкале



### Применение

Могут использоваться на фрезерных станках и станках с ЧПУ для:

- определения нулевых точек на деталях
- определения центров отверстий
- определения и корректировки положения изделий

и для измерений

- длин
- глубин

### Особенности

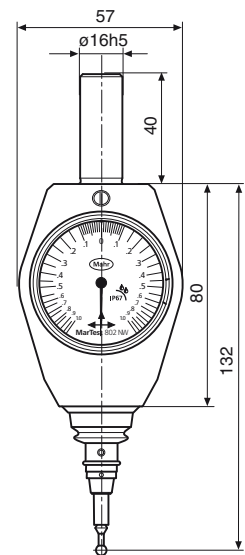
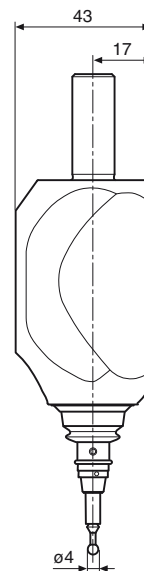
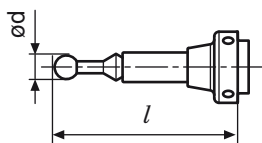
- Высокая точность и линейность
  - могут использоваться для измерения деталей
  - возможность измерений на всем рабочем диапазоне
- Управление прибором осуществляется независимо от станка
- Удобная индикация
- Наличие большого рабочего диапазона по всем осям координат (X,Y,Z) предотвращает повреждение рычага из-за ошибок контактирования
- Ударопрочный и влагозащитный прибор удобен для использования на станках с автоматической сменой инструмента
- Компактный металлический корпус и длинный измерительный рычаг
- В комплекте поставки: инструкция по эксплуатации

### Технические характеристики

Повторяемость в нулевой точке одного направления	Цена деления шкалы	∅ циферблата	∅ опорной гильзы	№ для заказа	
802 NW	± 0,01 мм	0,01 мм	50 мм	16 мм	4304311

### Принадлежности

Измерительный рычаг	∅d мм	l мм	№ для заказа
802 EWt	4	31	4304320
802 NWt	6	56,6	4304321





## Трехмерные контактные измерительные головки 802 EW с цифровым отсчетным устройством



## Применение

Могут применяться на фрезерных станках и станках с ЧПУ для:

- определения нулевых точек на деталях
- определения центров отверстий
- определения и корректировки положения изделий

и для измерений

- длин
- глубин

## Особенности

- Высокая точность и линейность
  - могут использоваться для измерения деталей
  - возможность измерений на всем рабочем диапазоне
- Управление прибором осуществляется независимо от станка
- Удобная индикация благодаря сочетанию
  - шкального индикатора для динамической информации о длине перемещения
  - цифровой индикации для точного считывания данных
- Наличие большого рабочего диапазона по всем осям координат (X,Y,Z) не допускает повреждение рычага из-за ошибок контактирования
- Ударопрочный и влагозащищенный прибор, удобен для использования на станках с автоматической сменой инструмента
- Компактный металлический корпус и длинный измерительный рычаг
- В комплекте поставки: батарея и инструкция по эксплуатации

## Технические характеристики

	Рабочий диапазон осей координат X, Y, Z	Повторяемость в нулевой точке одного направления	Шаг дискретности	Диапазон индикации	∅ опорной гильзы*	№ для заказа
802 EW	от -2 до 4 мм	± 0,005 мм	0,005 мм	± 2 мм	16 мм	4304300
802 EWZ	от -0,0787" до 0,157"	± 0,0001"	0,0001"	± 0,0787"	3/4"	4304305

\* Другие крепежные валы по заказу

## Принадлежности

Измер. рычаги	∅d мм	l мм	№ для заказа
802 EWt	4	31	4304320

